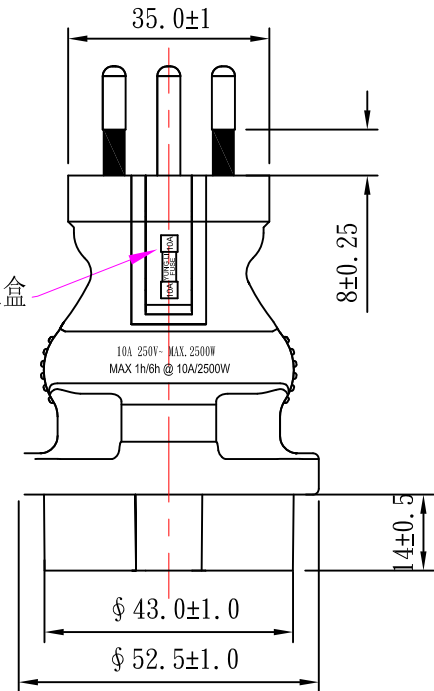
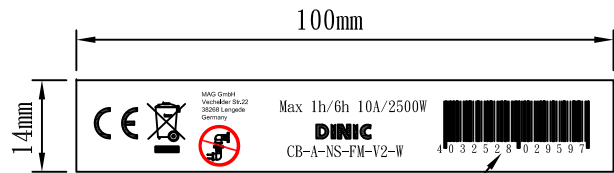


保险丝盒



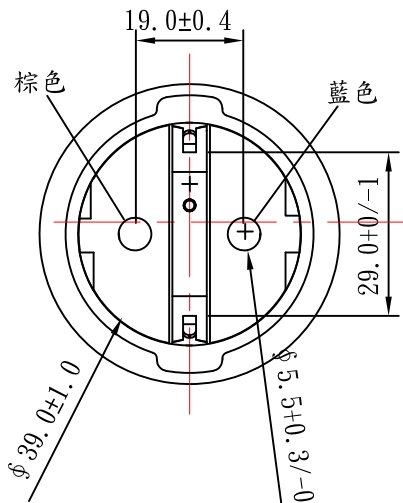
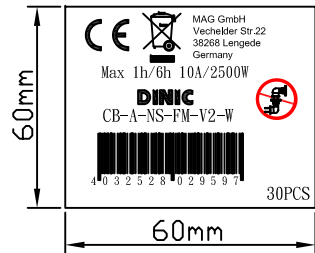
以進料點為起點，平齊此處貼標籤，文字方向如圖。



白底黑字+合成紙

掃描內容為：
4032528029597

袋子標籤：每30PCS裝一袋，貼標籤一張



Note:

1. Rating: 10A 250V
2. Insulation Resistance: 100MΩ
3. Dielectric Voltage: 2000V/sec

Tolerance >0±0.30 >1.0±0.50 >10.0±1.0 >20.0±2.0 Angle: ±1°	Approved		Date	YUNG LI CO., LTD.			
	Checked		Date				
	Drawn	SUKI	Date	22.08.01	Customer	MAG	
	Cat. No.	YL-4623(FUSE)			P/N.	CB-A-NS-FM-V2-W	
	Drawing No.	CY-A4623F-02	Rev.	C	Material	P.V.C	Unit
				HEFT(g)			