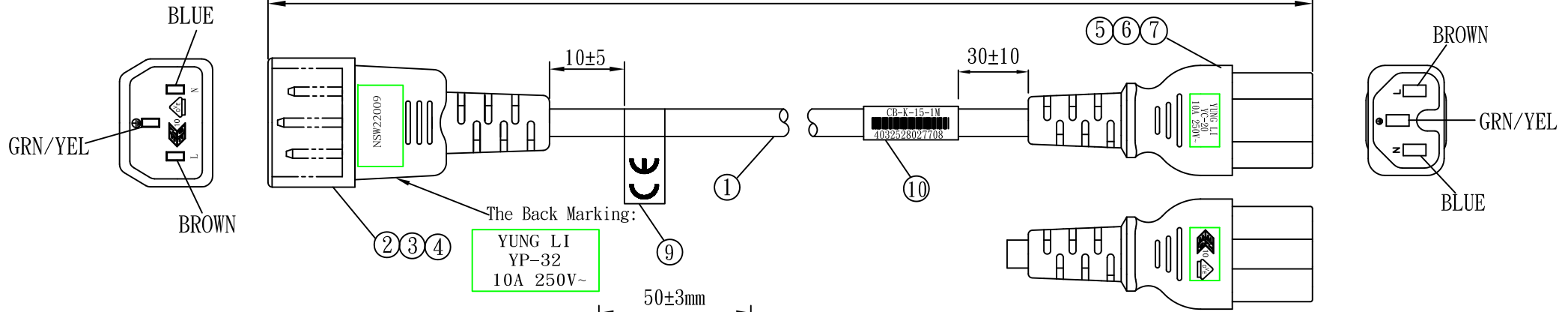


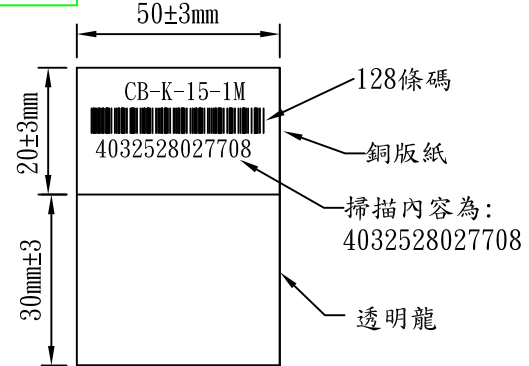
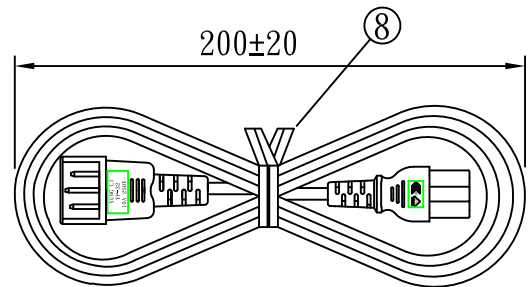


NSW22009

1000±50



The Back Marking:
YUNG LI
YP-32
10A 250V~



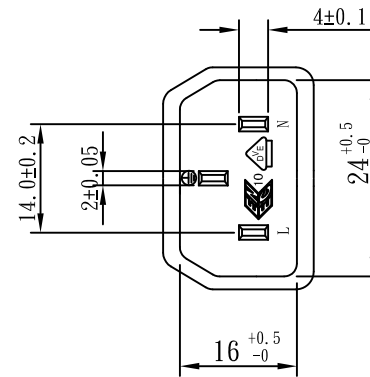
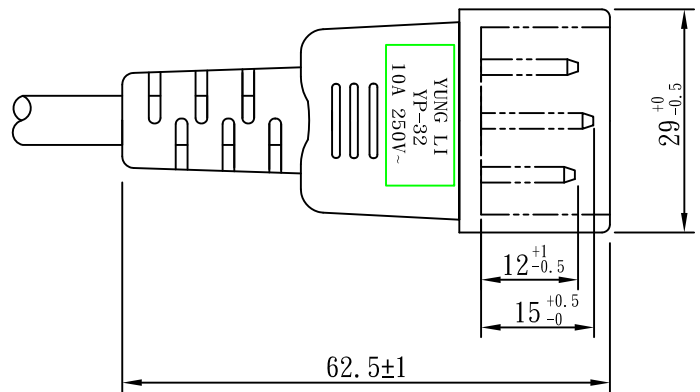
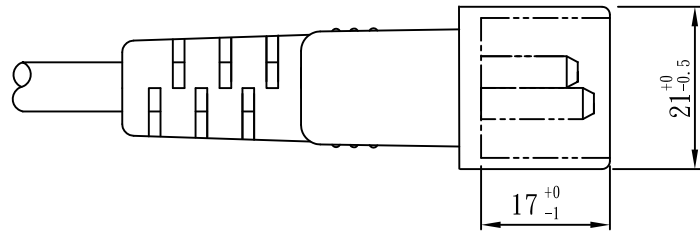
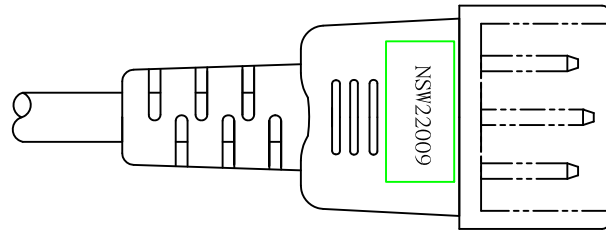
NO.	SPECIFICATION	QTY	REMARK
1	H05V2V2-F 0.75/3C BLACK	1PC	
2	YP-32 PVC PLASTIC:50P BLACK	18g/PC	
3	TERMINAL:98672BS-1	3PCS	
4	H. S. G: 2X4	1PC	
5	U-TYPE TERMINAL:97740	3PCS	
6	YC-20 INNER BODY	1PC	
7	YC-20 PVC PLASTIC 50P BLACK	18g/PC	
8	MINI TIE:L=130mm BLACK	1PC	
9	Label:45*15mm	1PC	
10	Online label:(30+20)X50mm 128number	1PC	
11	Carton label:60*60mm	1PC	

Tolerance >0±0.30 >1.0±0.50 >10.0±1.0 >20.0±2.0 Angle: ±1°	Approved		Date		YUNG LI CO.,LTD			
	Checked		Date					
	Drawn	SUKI	Date	17.05.08	Customer	MAG		
	Cat. No.	YP-32/YC-20			P/N.	CB-K-15-1M		
	Drawing No.		Rev.	B	Material	P. V. C	Unit	mm
				Scale				



NSW22009

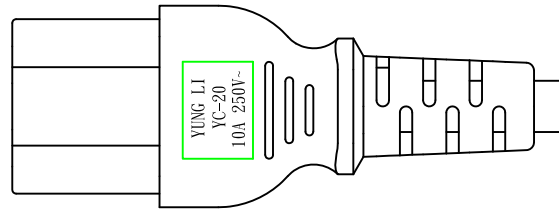
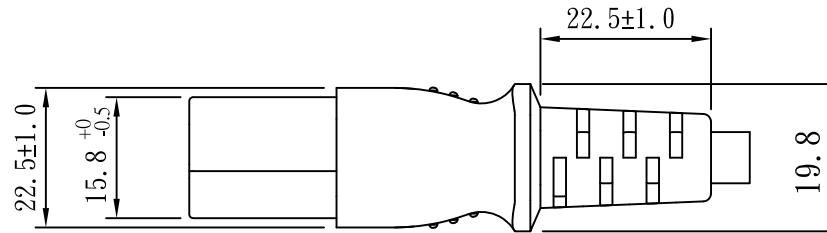
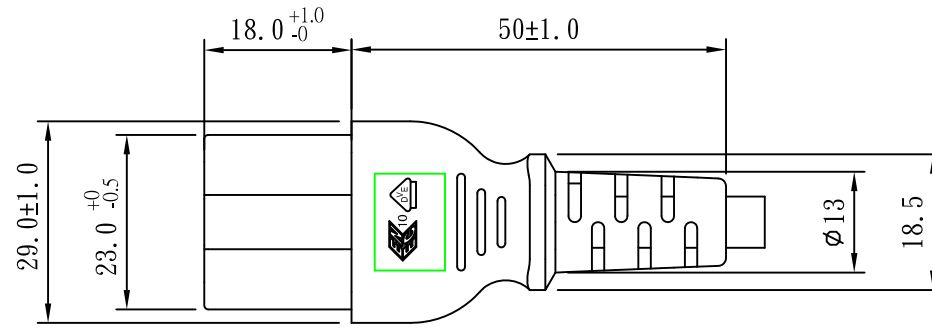
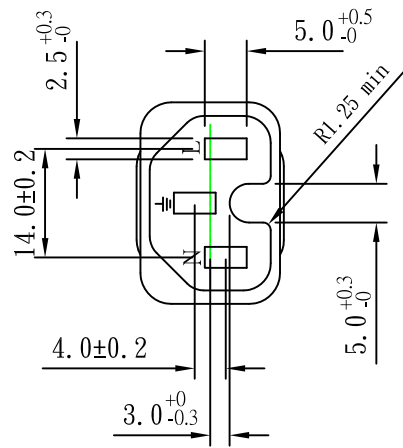
IEC 60320 C14



TOLERANCE >0±0.30 >1.0±0.50 >10.0±1.0 >20.0±2.0 Angle: ±1°	APPROVED		DATE		YUNG LI CO., LTD			
	CHECKED		DATE					
	DRAWN		DATE		CUSTOMER			
	TYPE	VDE YP-32(10A)			P/N			
	DRAWING NO.	CY-P32V10A	REV	B	MATERIAL	P. V. C	UNIT	mm
				SCALE	1:1			



IEC 60320 C15



TOLERANCE >0±0.30 >1.0±0.50 >10.0±1.0 >20.0±2.0 Angle: ±1°	APPROVED		DATE		YUNG LI CO., LTD.			
	CHECKED		DATE					
	DRAWN		DATE		CUSTOMER			
	TYPE	YC-20			P/N			
	DRAWING NO.	CY-C20V	REV	B	MATERIAL	P. V. C	UNIT	mm
				SCALE	1:1			

YUNG LI CO., LTD

SPECIFICATION

Yung Li	Style	PVC FLEXIBLE CORDS	Document No
2016.02.19			
Edition	Size	H05V2V2-F 3G 0.75mm²	Page
A			1/2

1. Standard: IEC 60227 IEC60228
 2. Construction & Dimension

	Item	Specification
Conductor	Size	3G 0.75mm ²
	Material	Annealed Bare Copper
	Construction	24/ ϕ 0.202±0.01
Insulation	Material	PVC
	Minimum Average Thickness	0.60mm
	Minimum Thickness at any point	0.48mm
	Diameter	2.35 ± 0.10
	Identification	Blue,Brown,Green/Yellow
Core Assembly	Core Twist	3-Core
	Filler	NA
	Assembly Pair	NA
Taping	Mylar Foil	NA
Shielded	A1-Mylar Foil	NA
Drain	Material	NA
	Construction	NA
Jacket	Material	88±2A
	Minimum Average Thickness	0.80mm
	Minimum Thickness at any point	0.58mm
	Overall Diameter(Approx)	6.7±0.15
	Color	Any Color

Marking:

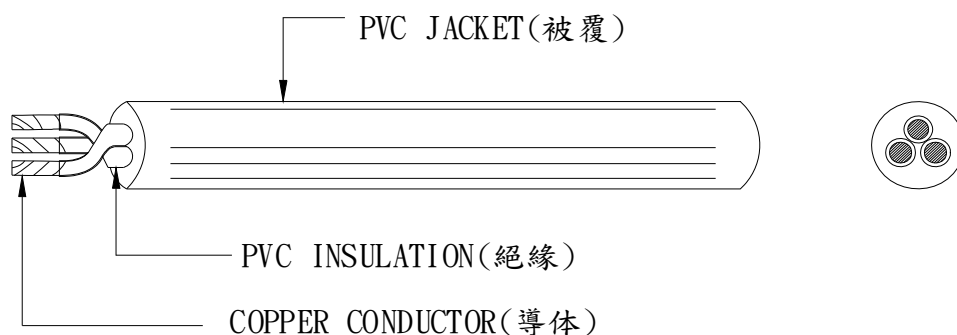
YUNG LI H05V2V2-F 3G 0.75mm² ◁VDE▷ 60227 IEC 57 300/500V

YUNG LI CO., LTD

SPECIFICATION

Yung Li	Style	PVC FLEXIBLE CORDS	Document No
2016.02.19			
Edition	Size	H05V2V2-F 3G 0.75mm²	Page
A			2/2
4. Electrical & Physical Properties			
Item		Specification	
Rating Voltage		90°C 300/500V	
Conductor resistance(AT 20°C)		26.0Ω/Km MAX	
Insulation Resistance(AT 70°C)		0.010MΩ/Km Min	
Dielectric Strength		AC 2.0 KV / 15 min No Break	
Spark Test		5.0KV	
Insulation	Unaged	Tensile Strength	1500 lbs/in ² min
		Elongation	150% Min
	Aged	Tensile Strength	80~120% (135°C x240hrs)
		Elongation	80~120% (135°C x240hrs)
	Loss of mass Test		2.0mg/cm ² (max)
Jacket	Unaged	Tensile Strength	1500 lbs/in ² min
		Elongation	150% Min
	Aged	Tensile Strength	80~120% (135°C x240hrs)
		Elongation	80~120% (135°C x240hrs)
	Loss of mass Test		2.0mg/cm ² (max)
Deformation Test		90±4°C X 1hr ≤ 50%	
Cold Bend Test		-15°C x 4hr No Crack	
Heat Shock Test		150±2°C x 1hr No Crack	
NON-Migration		OK(PS,50°C ,X48hx500g)	

Graph:



VDE Prüf- und Zertifizierungsinstitut

ZEICHENGENEHMIGUNG MARKS APPROVAL

Yung-U Co. Ltd.
Da Pu Industrial Zone
Chang Ping Town
523571 DONG GUAN CITY
Guangdong
CHINA

ist berechtigt, für ihr Produkt /
is authorized to use for their product

Geräteanschlußstecker, nichtwiederanschließbar
Plug connector, non-rewirable

die hier abgebildeten markenrechtlich geschützten Zeichen
für die ab Blatt 2 aufgeführten Typen zu benutzen /
the legally protected Marks as shown below for the types referred to on page 2 ff.



Geprüft und zertifiziert nach /
Tested and certified according to

DIN EN 60320-1 (VDE 0825-1):2008-05; EN 60320-1:2001 + A1:2007
DIN EN 60320-2-2 (VDE 0825 Teil 2-2):1999-09; EN 60320-2-2:1998



VDE Prüf- und Zertifizierungsinstitut GmbH
VDE Testing and Certification Institute
Zertifizierungsstelle / Certification

Aktenzeichen: 1609800-1550-0004 / 116608

File ref.:

Ausweis-Nr. 40029462

Blatt 1

Certificate No.

Page

Weitere Bedingungen siehe Rückseite und Folgebblätter /
further conditions see overleaf and following pages

Offenbach, 2010-02-19

VDE Zertifikate sind nur gültig bei Veröffentlichung unter:
VDE certificates are valid only when published on:

<http://www.vde.com/zertifikat>
<http://www.vde.com/certificate>

VDE



VDE Prüf- und Zertifizierungsinstitut

Zeichengenehmigung

Ausweis-Nr. / Blatt /
Certificate No. page
40029462 2

Name und Sitz des Genehmigungs-Inhabers / Name and registered seat of the Certificate holder

Yung-Li Co. Ltd., Da Pu Industrial Zone, Chang Ping Town, 523571 DONG GUAN CITY, Guangdong, CHINA

Aktenzeichen / File ref.

1609800-1550-0004 / 116608 / FG31 / E

Datum / Date

2010-02-19

Dieses Blatt gilt nur in Verbindung mit Blatt 1 des Zeichengenehmigungsausweises Nr. 40029462.
This supplement is only valid in conjunction with page 1 of the Certificate No. 40029462.

Geräteanschlußstecker, nichtwiederanschließbar *Plug connector, non-rewirable*

Typ(en) / Type(s):

YP-32

Bemessungsspannung <i>Rated voltage</i>	AC 250 V
Bemessungsstrom <i>Rated current</i>	10 A
Polzahl <i>Number of poles</i>	2-polig mit Schutzkontakt <i>2-pole with earthing contact</i>
Bauart <i>Kind of construction</i>	Normblatt E <i>standard sheet E</i>
PAK	Das Produkt entspricht den Anforderungen gemäß PAK-Dokument ZEK 01.2-08.
PAH	<i>The product is in accordance with the requirements of PAH-document ZEK 01.2-08.</i>
Produktinformation <i>Product information</i>	siehe Anlage Nr. 300 + 900 <i>see Appendix No. 300 + 900</i>
Warenzeicheninhaber <i>Trademark holder</i>	Yung-Li Co. Ltd.

Fortsetzung siehe Blatt 3 /
continued on page 3

VDE Prüf- und Zertifizierungsinstitut GmbH • Testing and Certification Institute

Merianstrasse 28, D-63069 Offenbach

Phone + 49 (0) 69 83 06-0
Telefax + 49 (0) 69 83 06-555

VDE Prüf- und Zertifizierungsinstitut

Aktenzeichen: **1609800-1550-0004/116608**
 File reference:

Ausweis-Nr.: **40029462**
 Certificate No.:

Anlage Nr.: **300**
 Appendix No.:

Seite: **1 / 1**
 Page:
 Datum: **2010-02-19**
 Date:

Diese Anlage ist Bestandteil des Genehmigungsausweises. *This appendix is part of the certificate.*

Geräteanschlußstecker, nichtwiederanschließbar
Plug connector, non-rewirable

2-polig mit Schutzkontakt
2-pole with earthing contact

zentrale Leitungseinführung
straight cable entry

Fertigungsstätte / Place of manufacture:

30008928 : Kennzeichnung / Identification : **none**

Werkstoff der Umspritzung:
 Material of the moulding:

Typ: Farbe
 Type: colour
 PVC; alle Farben / all colours

Werkstoff der Trägerselle:
 Material of the base:

Typ: Hersteller: Farbe
 Type: manufacturer, colour
 PBT, Typ(e): D202G30; SHINKONG SYNTHETIC
 schwarz / black

Inneneinsatz:
 Insert:

Typ: Hersteller
 Type: manufacturer
 --

Position im VDE-Ausweis Position in VDE-licence		X Δ genehmigte Ausführung / approved version										--- Δ nicht genehmigt / not approved											
Typ(en) Type(s)	Leitungsaufdruck Marking on cable																						
YP - 32	YUNG LI	X	X	X	X	X	X	X	X	X	X	X	X	X	X	X	X	X	X	X	X	X	X
YP - 32	WONDERFUL Yong Tai	X	X	X	X	X	X	X	X	X	X	X	X	X	X	X	X	X	X	X	X	X	X
		X	X	X	X	X	X	X	X	X	X	X	X	X	X	X	X	X	X	X	X	X	X
		X	X	X	X	X	X	X	X	X	X	X	X	X	X	X	X	X	X	X	X	X	X
		X	X	X	X	X	X	X	X	X	X	X	X	X	X	X	X	X	X	X	X	X	X
		X	X	X	X	X	X	X	X	X	X	X	X	X	X	X	X	X	X	X	X	X	X
		X	X	X	X	X	X	X	X	X	X	X	X	X	X	X	X	X	X	X	X	X	X
		X	X	X	X	X	X	X	X	X	X	X	X	X	X	X	X	X	X	X	X	X	X
		X	X	X	X	X	X	X	X	X	X	X	X	X	X	X	X	X	X	X	X	X	X
		X	X	X	X	X	X	X	X	X	X	X	X	X	X	X	X	X	X	X	X	X	X
		X	X	X	X	X	X	X	X	X	X	X	X	X	X	X	X	X	X	X	X	X	X
		X	X	X	X	X	X	X	X	X	X	X	X	X	X	X	X	X	X	X	X	X	X
		X	X	X	X	X	X	X	X	X	X	X	X	X	X	X	X	X	X	X	X	X	X
		X	X	X	X	X	X	X	X	X	X	X	X	X	X	X	X	X	X	X	X	X	X
		X	X	X	X	X	X	X	X	X	X	X	X	X	X	X	X	X	X	X	X	X	X
		X	X	X	X	X	X	X	X	X	X	X	X	X	X	X	X	X	X	X	X	X	X
		X	X	X	X	X	X	X	X	X	X	X	X	X	X	X	X	X	X	X	X	X	X
		X	X	X	X	X	X	X	X	X	X	X	X	X	X	X	X	X	X	X	X	X	X
		X	X	X	X	X	X	X	X	X	X	X	X	X	X	X	X	X	X	X	X	X	X



Certificate Number: 22009

CERTIFICATE OF APPROVAL

ISSUED PURSUANT TO THE ELECTRICITY (CONSUMER SAFETY) ACT 2004

ISSUED TO:

Yung Li Co Ltd

CLASS OF ARTICLE:

Appliance Connector

DESCRIPTION OF ARTICLE:

Plug Connector
(Non-rewirable, thermoplastic moulded, Standard Sheet 'E' plug connector for class I equipment, integrally moulded to any <HAR> certified H05VV-F 3G 1.0mm², or Australian approved three-core, 1.00mm², PVC insulated and sheathed ordinary duty circular flexible cord)
250V, ac, 10A

EXAMINED FOR COMPLIANCE WITH: AS/NZS 60320.2.2 : 2004

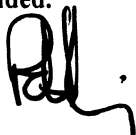
TYPE REFERENCE CODE: Type No. YP-32

APPROVAL MARK:

Each electrical article of the abovementioned type shall be marked with Approval Number NSW22009 or N14885 ;or
the Regulatory Compliance Mark (RCM) provided that the requirements of all relevant parts of AS/NZS 4417 applicable to the article are fulfilled.

DATE OF APPROVAL: 09 November 2006

This approval expires 09 November 2011 unless suspended, cancelled, renewed or extended.



for Commissioner for Fair Trading

Ref: 22009/1

ADDENDUM TO CERTIFICATE OF APPROVAL 22009**Particulars of Modification(s)**

1. Original Model No. YP-32 alternatively moulded to any <HAR> certified H05VV-F 3G 0.75mm² or Australian approved three-core, 0.75mm², PVC insulated and sheathed ordinary duty circular flexiible cord not exceeding two metres in length.
2. Original Model No. No. YP-32 alternatively moulded to any <HAR> certified H05VV-F 3G1.5mm² or equivalent Australian approved three-core, 1.5mm², PVC insulated and sheathed ordinary duty circular flexible cord .

Approved: 09 November 2006



for Commissioner for Fair Trading


Ref: NSW22009/2

RENEWAL OF CERTIFICATE OF APPROVAL NSW22009

PARTICULARS OF RENEWAL

The approval of the original plug connector Model YP-32 and approved modifications has been renewed.

The Approval expires on 09/11/2016 unless it is renewed, extended, suspended or cancelled.



For Commissioner for Fair Trading



Fair
Trading

Ref: NSW22009/4

RENEWAL OF CERTIFICATE OF APPROVAL: NSW22009

Particulars of Renewal

The approval of the original plug connector Model YP-32 and all approved modifications has been renewed for FIVE years.

The Approval expires on 09/11/2021 unless it is renewed, extended, suspended or cancelled.

For Commissioner for Fair Trading

ZEICHENGENEHMIGUNG MARKS APPROVAL

Yung-Li Co. Ltd.
Da Pu Industrial Zone, Cang Zi
Chang Ping Town
523571 DONG GUAN CITY
Guangdong
CHINA

ist berechtigt, für ihr Produkt /
is authorized to use for their product

Gerätesteckdose, nicht-wiederanschließbar
Connector, non-rewirable

die hier abgebildeten markenrechtlich geschützten Zeichen
für die ab Blatt 2 aufgeführten Typen zu benutzen /
the legally protected Marks as shown below for the types referred to on page 2 ff.



Geprüft und zertifiziert nach /
Tested and certified according to

DIN EN 60320-1 (VDE 0625-1):2008-05; EN 60320-1:2001 + A1:2007
IEC 60320-1(ed.2);am1



Aktenzeichen: 1609805-1550-0019 / 164049
File ref.:

VDE Prüf- und Zertifizierungsinstitut GmbH
VDE Testing and Certification Institute
Zertifizierungsstelle / Certification

Ausweis-Nr. 40035051 Blatt 1
Certificate No. Page

Weitere Bedingungen siehe Rückseite und Folgeblätter /
further conditions see overleaf and following pages

Offenbach, 2012-05-22

VDE Zertifikate sind nur gültig bei Veröffentlichung unter:
VDE certificates are valid only when published on:

<http://www.vde.com/zertifikat>
<http://www.vde.com/certificate>

Name und Sitz des Genehmigungs-Inhabers / *Name and registered seat of the Certificate holder*
Yung-Li Co. Ltd., Da Pu Industrial Zone, Cang Zi, Chang Ping Town, 523571 DONG GUAN CITY,
Guangdong, CHINA

Aktenzeichen / *File ref.*
1609800-1550-0019 / 164049 / FG31 / E

Datum / *Date*
2012-05-22

Dieses Blatt gilt nur in Verbindung mit Blatt 1 des Zeichengenehmigungsausweises Nr. 40035051
This supplement is only valid in conjunction with page 1 of the Certificate No. 40035051.

Gerätesteckdose, nicht-wiederanschließbar
Connector, non-rewirable

Typ(en) / *Type(s)*:

- 1) YC-20
- 2) YC-20L

Bemessungsspannung AC 250 V
Rated voltage

Bemessungsstrom 10 A
Rated current

Polzahl 2-polig mit Schutzkontakt
Number of poles 2-pole with earthing contact

Bauart Normblatt C15
Kind of construction standard sheet C15

Höchstzulässige Temperatur max. 120°C
Maximum allowable temperature

Warenzeicheninhaber Yung-Li Co. Ltd.
Trademark holder

Produktinformation siehe Anlage Nr. 300 + 400 + 900
Product information see Appendix No. 300 + 400 + 900.

PAK Das Produkt entspricht den Anforderungen gemäß
PAK-Dokument ZEK 01.2-08.

PAH *The product is in accordance with the requirements of*
PAH-dokument ZEK 01.2-08.

Fortsetzung siehe Blatt 3 /
continued on page 3

ZEICHENGENEHMIGUNG MARKS APPROVAL

Yung-Li Co. Ltd.
Da Pu Industrial Zone, Cang Zi
Chang Ping Town
523571 DONG GUAN CITY
Guangdong
CHINA

ist berechtigt, für ihr Produkt /
is authorized to use for their product

Starkstromleitungen für allgemeine Anwendungen
- Flexible Leitungen
mit thermoplastischer PVC-Isolierung
Cables for general applications
- Flexible cables with
thermoplastic PVC insulation

die hier abgebildeten markenrechtlich geschützten Zeichen
für die ab Blatt 2 aufgeführten Typen zu benutzen /
the legally protected Marks as shown below for the types referred to on page 2 ff.

◁VDE▷ oder/or ◁▷▷◁▷ oder/or 
schwarz rot
black red

Geprüft und zertifiziert nach /
Tested and certified according to

DIN EN 50525-2-11 (VDE 0285-525-2-11):2012-01; EN 50525-2-11:2011



Aktenzeichen: 1609800-5140-0012 / 203418

File ref.:

Ausweis-Nr. 40026715

Blatt 1

Certificate No.

Page

Weitere Bedingungen siehe Rückseite und Folgeblätter /
further conditions see overleaf and following pages

Offenbach, 2009-02-27

(letzte Änderung / updated 2015-01-22)

VDE Prüf- und Zertifizierungsinstitut GmbH
VDE Testing and Certification Institute
Zertifizierungsstelle / Certification

M. Tasotti

VDE Zertifikate sind nur gültig bei Veröffentlichung unter:
VDE certificates are valid only when published on:

<http://www.vde.com/zertifikat>
<http://www.vde.com/certificate>

Name und Sitz des Genehmigungs-Inhabers / *Name and registered seat of the Certificate holder*

Yung-Li Co. Ltd., Da Pu Industrial Zone, Cang Zi, Chang Ping Town, 523571 DONG GUAN CITY, Guangdong, CHINA

Aktenzeichen / *File ref.*

1609800-5140-0012 / 203418 / CC5 / HEG

letzte Änderung / *updated*

2015-01-22

Datum / *Date*

2009-02-27

Dieses Blatt gilt nur in Verbindung mit Blatt 1 des Zeichengenehmigungsausweises Nr. 40026715.

This supplement is only valid in conjunction with page 1 of the Certificate No. 40026715.

Starkstromleitungen für allgemeine Anwendungen - Flexible Leitungen mit thermoplastischer PVC-Isolierung *Cables for general applications - Flexible cables with thermoplastic PVC insulation*

Typ(en) / *Type(s)*

H03V2V2-F 2...4 x 0,5...0,75 mm²

+

H03V2V2H2-F 2 x 0,5...0,75 mm²

+

H05V2V2-F 2...5 x 0,75...4 mm²

+

H05V2V2H2-F 2 x 0,75...1,0 mm²

+

Leitungsbauart
Type of cable

Wärmebeständige Leitungen (90 °C)
Heat resistant cable 90 °C

Firmenzeichen
Trademark

YUNG LI

Dieser Zeichengenehmigungs-Ausweis bildet eine Grundlage für die EG-Konformitätserklärung und CE-Kennzeichnung durch den Hersteller oder dessen Bevollmächtigten und bescheinigt die Konformität mit den grundlegenden Schutzanforderungen der **EG-Niederspannungsrichtlinie 2006/95/EG** mit ihren Änderungen.
*This Marks Approval is a basis for the EC Declaration of Conformity and the CE Marking by the manufacturer or his agent and proves the conformity with the essential safety requirements of the **EC Low-Voltage Directive 2006/95/EC** including amendments.*

VDE Prüf- und Zertifizierungsinstitut GmbH
VDE Testing and Certification Institute
Fachgebiet CC5
Section CC5

VDE Prüf- und Zertifizierungsinstitut Zeichengenehmigung

Ausweis-Nr. / Beiblatt /
Certificate No. Supplement
40026715

Name und Sitz des Genehmigungs-Inhabers / *Name and registered seat of the Certificate holder*

Yung-Li Co. Ltd., Da Pu Industrial Zone, Cang Zi, Chang Ping Town, 523571 DONG GUAN CITY, Guangdong, CHINA

Aktenzeichen / *File ref.*

1609800-5140-0012 / 203418 / CC5 / HEG

letzte Änderung / *updated*

2015-01-22

Datum / *Date*

2009-02-27

Dieses Beiblatt ist Bestandteil des Zeichengenehmigungsausweises Nr. 40026715.

This supplement is part of the Certificate No. 40026715.

Starkstromleitungen für allgemeine Anwendungen - Flexible Leitungen mit thermoplastischer PVC-Isolierung *Cables for general applications - Flexible cables with thermoplastic PVC insulation*

Fertigungsstätte(n)

Place(s) of manufacture

Referenz/*Reference*
30008928

Yung-Li Co. Ltd.
Da Pu Industrial Zone, Cang Zi
Chang Ping Town
523571 DONG GUAN CITY
Guangdong
CHINA

VDE Prüf- und Zertifizierungsinstitut GmbH
VDE Testing and Certification Institute
Fachgebiet CC5
Section CC5

Name und Sitz des Genehmigungs-Inhabers / Name and registered seat of the Certificate holder

Yung-Li Co. Ltd., Da Pu Industrial Zone, Cang Zi, Chang Ping Town, 523571 DONG GUAN CITY, Guangdong, CHINA

Aktenzeichen / File ref.

1609800-5140-0012 / 203418 / CC5 / HEG

letzte Änderung / updated

2015-01-22

Datum / Date

2009-02-27

Dieses Blatt gilt nur in Verbindung mit Blatt 1 des Zeichengenehmigungsausweises Nr. 40026715.

This supplement is only valid in conjunction with page 1 of the Certificate No. 40026715.

Genehmigung zum Benutzen des auf Seite 1 abgebildeten markenrechtlich geschützten Zeichens des VDE:

Grundlage für die Benutzung sind die Allgemeinen Geschäftsbedingungen (AGB) der VDE Prüf- und Zertifizierungsinstitut GmbH (www.vde.com\AGB-Institut). Das Recht zur Benutzung erstreckt sich nur auf die bezeichnete Firma mit den genannten Fertigungsstätten und die oben aufgeführten Produkte mit den zugeordneten Bezeichnungen. Die Fertigungsstätte muss so eingerichtet sein, dass eine gleichmäßige Herstellung der geprüften und zertifizierten Ausführung gewährleistet ist.

Die Genehmigung ist so lange gültig wie die VDE-Bestimmungen gelten, die der Zertifizierung zugrunde gelegen haben, sofern sie nicht auf Grund anderer Bedingungen aus der VDE Prüf- und Zertifizierungsordnung (PM102) zurückgezogen werden muss.

Der Gültigkeitszeitraum einer VDE-GS-Zeichengenehmigung kann auf Antrag verlängert werden. Bei gesetzlichen und / oder normativen Änderungen kann die VDE-GS-Zeichengenehmigung ihre Gültigkeit zu einem früheren als dem angegebenen Datum verlieren.

Produkte, die das Biozid Dimethylfumarat (DMF) enthalten, dürfen gemäß der Kommissionsentscheidung 2009/251/EG nicht mehr in den Verkehr gebracht oder auf dem Markt bereitgestellt werden.

Der VDE-Zeichengenehmigungsausweis wird ausschließlich auf der ersten Seite unterzeichnet.

Approval to use the legally protected Mark of the VDE as shown on the first page:

Basis for the use are the general terms and conditions of the VDE Testing and Certification Institute (www.vde.com\terms-institute). The right to use the mark is granted only to the mentioned company with the named places of manufacture and the listed products with the related type references. The place of manufacture shall be equipped in a way that a constant manufacturing of the certified construction is assured.

The approval is valid as long as the VDE specifications are in force, on which the certification is based on, unless it is withdrawn according to the VDE Testing and Certification Procedure (PM102E).

The validity period of a VDE-GS-Mark Approval may be prolonged on request. In case of changes in legal and / or normative requirements, the validity period of a VDE-GS-Mark Approval may be shortened.

Products containing the biocide dimethylfumarate (DMF) may not be marketed or made available on the EC market according to the Commission Decision 2009/251/EC.

The approval is solely signed on the first page.