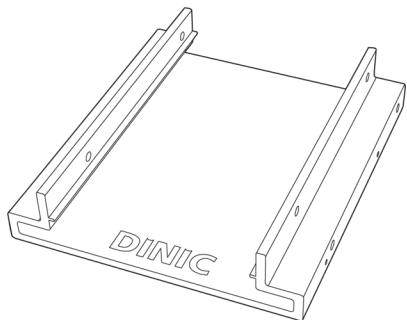


DINIC

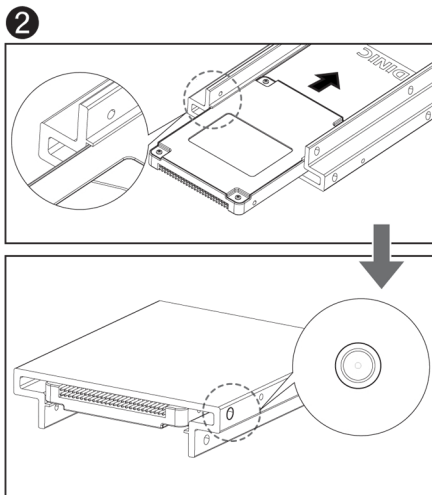
SSD & HDD Mounting Kit

Fits two notebook drives into PC case



GB USER Manual

D Bedienungsanleitung



GB
Gently slide the drive into the aluminium module as illustrated above until the drive side mounting holes are aligned with the holes of the module.

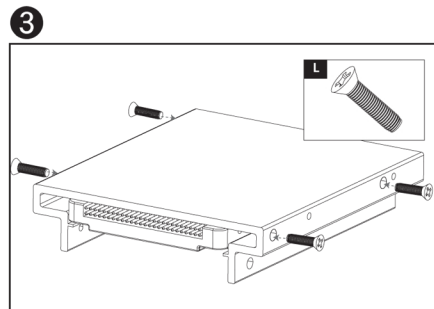
D
Schieben Sie das Laufwerk, wie oben dargestellt, vorsichtig in das Aluminium-Modul bis die Befestigungslöcher des Laufwerkes mit den Löchern des Moduls auf einer Höhe sind.

GB
DINIC Company Notices
The information contained in this document is subject to change without notice. All rights reserved. Reproduction, adaptation, or translation of this material is prohibited without prior written permission of DINIC, except as allowed under copyright laws. The only warranties for DINIC products and services are set forth in the express warranty statements accompanying such products and services. Nothing herein should be construed as constituting an additional warranty. DINIC shall not be liable for technical or editorial errors or omissions contained herein.

WARNING
Electrostatic discharge (ESD) can damage system components. Use an ESD controlled workstation. If such a workstation is not available, wear an antistatic wrist strap or touch an earthed surface before handling any PC components.

D
Hinweise von DINIC
Die in diesem Dokument enthaltenen Informationen können jederzeit ohne Ankündigung geändert werden. Alle Rechte vorbehalten. Ein Reproduzieren, Adaptieren und Übersetzen dieses Materials ist nur dann ohne die vorherige schriftliche Genehmigung von DINIC zulässig, wenn dieses mit dem Urheberrechtsgesetz im Einklang steht. Das Unternehmen übernimmt für DINIC-Produkte und -Dienste nur die Garantien, die in der jeweils beiliegenden ausdrücklichen Garantieerklärung aufgeführt sind. Keine hierin enthaltenen Informationen stellen eine zusätzliche Garantie dar. DINIC ist nicht haftbar für hierin enthaltene technische oder redaktionelle Fehler bzw. Auslassungen.

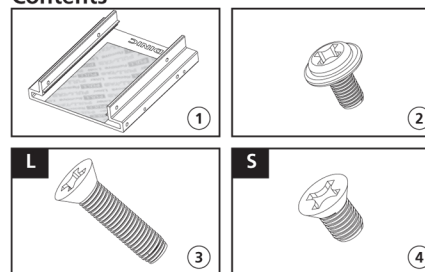
WARNING
Die Systemkomponenten können durch elektrostatische Entladung beschädigt werden. Benutzen Sie einen für ESD schützenden Arbeitsplatz. Sollte ein solcher Arbeitsplatz nicht verfügbar sein, tragen Sie ein antistatisches Armband oder berühren Sie eine geerdete Oberfläche vor dem Hantieren mit PC Komponenten.



GB
Secure the drive with four screws provided.

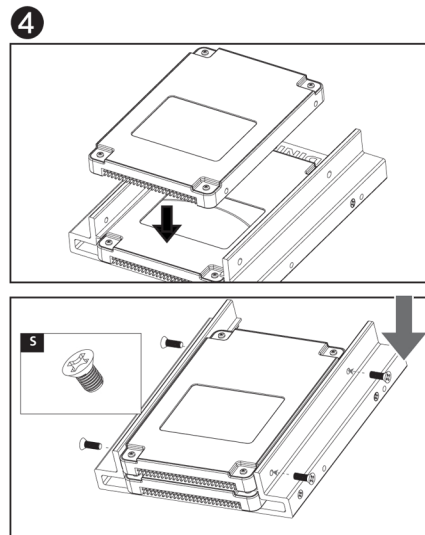
D
Sichern Sie das Laufwerk mit den im Lieferumfang enthaltenen Schrauben.

Contents



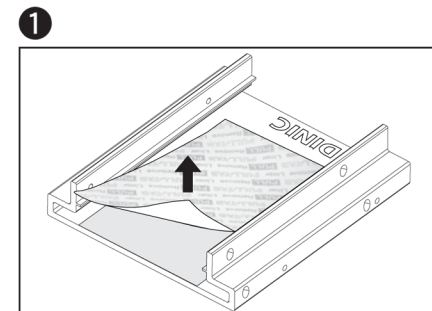
GB
① Drive module with thermal pad pre-applied
② 3.5" PC bay screws
③ Drive screws
④ Drive screws

D
① Laufwerkmodul mit vormontierten Wärmeleitpad
② 3.5" PC Schachtschrauben
③ Laufwerkschrauben
④ Laufwerkschrauben



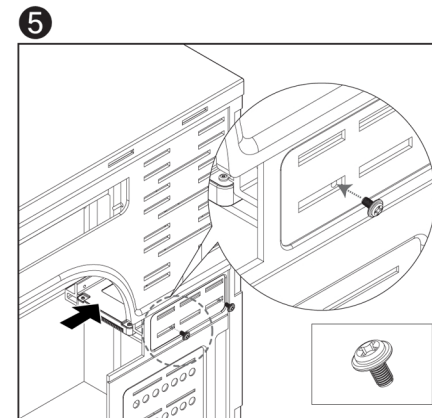
GB
Insert the second drive (optional) into the module top slot, align the drive side mounting holes with the module holes and secure it with four screws provided.

D
Schieben Sie nun das zweite Laufwerk (optional) in das Modul bis die Schraubenlöcher mit den Bohrlöchern des Moduls übereinstimmen und sichern Sie es mit den im Lieferumfang enthaltenen Schrauben.



GB
Remove the protective liner from the pre-applied thermal conductive pad.
Note : thermal conductive pad is not designed to attach the module to the drive but to transfer heat from drive to the heatsink. It has very limited adhesiveness.

D
Entfernen Sie die Schutzfolie des vormontierten Wärmeleitpads.
Hinweis : Das Wärmeleitpad wurde entwickelt um Wärme von der Festplatte abzuleiten und nicht um die Festplatte zu befestigen. Das Pad hat daher nur eine sehr begrenzte Haftfähigkeit.



GB
Place the aluminium module with drive(s) inside the PC 3.5" bay and secure it with screws provided or the case mounting system.

D
Plazieren Sie das aluminium Modul mit dem oder den Laufwerken in den 3.5" Laufwerkschacht des PC's und sichern Sie es mit den im Lieferumfang enthaltenen Schrauben.