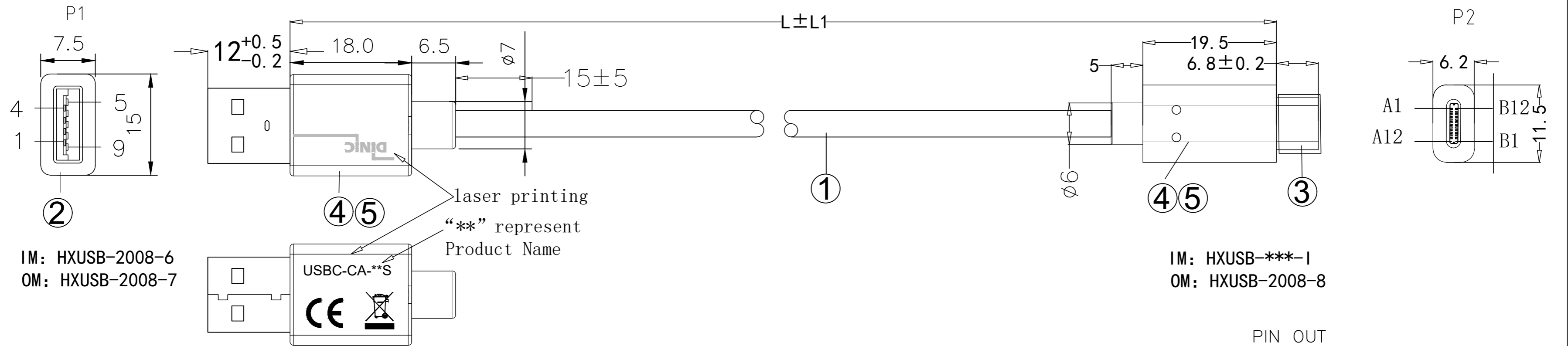


RoHS compliant

REV	MODIFICATION	DATE
A	ISSUE	2021.11.30

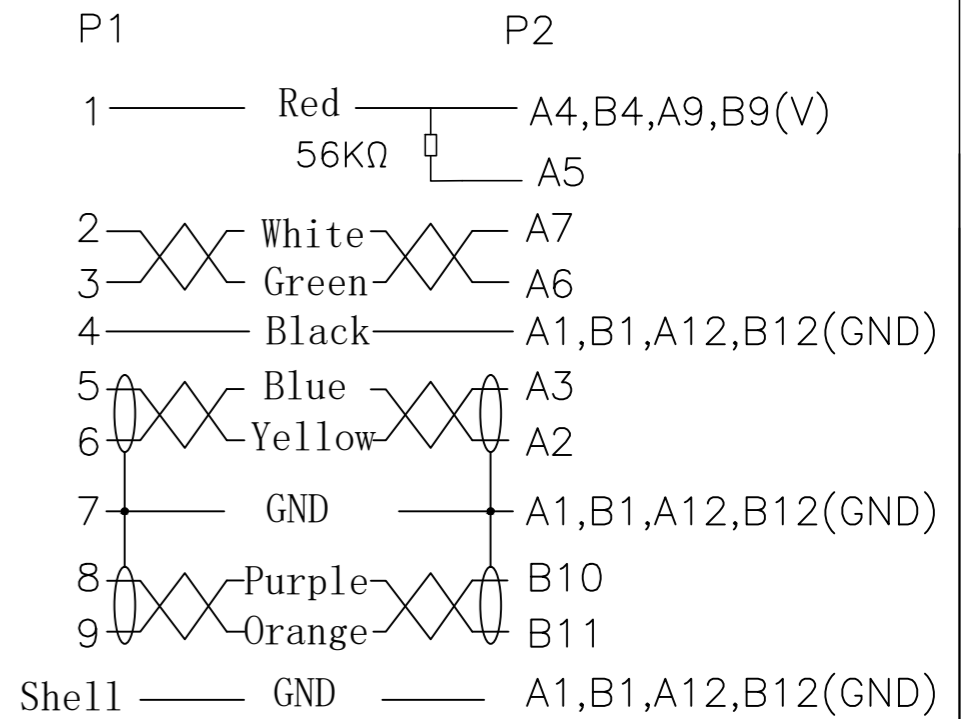


IM: HXUSB-2008-6
OM: HXUSB-2008-7

IM: HXUSB-***-1
OM: HXUSB-2008-8

HX P/N	Name	L±L1
201930109	USBC-CA-2S-PB	2000±40
201930110	USBC-CA-3S-PB	3000±50

PIN OUT



ELECTRONIC TEST:

- A.OPEN/SHORT/INTERMITTENCE: 100%.
- B.CONDUCTIVE RESISTANCE:2 OHM (MAX)
- C.USB SPEED READING/WRITING:350MB/S Reading, 300MB/S Writing

⑥	Dust Cap	USB C Male Dust Proof Cap	1	PCS
⑤	MOLDED	45P BLACK PVC	13	G
④	MOLDED	LDPE	5	G
③	CONNECTOR	USB3.1 C Male TYPE Pin Gold Plate Shell nickel plated+PCBA with up pull 56KΩ	1	PCS
②	CONNECTOR	USB3.0 A Male Pin Gold Plated Blue Insulation Frame Shell nickel Plated	1	PCS
①	CABLE	[(7/0.10TC)*1P+D(7/0.10TC)+AL+ML]*2+(7/0.10TC)*1P+22#(17/0.16TC)*2C+D(1/0.254BC)+B(64*0.12AL-MG) Black PVC Jacket OD:4.5±0.2MM Marking: E***** 兄 AWM STYLE 20276 80° C 30V VW-1 SUPER HIGH SPEED USB Revision 3.1	L	MM
NO	NAME		Q'TY	UNIT

角法	容 忍 公 差	产 品 名 称
PROJ:	TOLERANCE: XX= XXX=	产 品 名 称 USBC-CA-2S, 3S
比 例	版 本	产 品 料 号
SCALE: NONE	REV: B	产 品 料 号 201930107, 0108
单 位	页 次	客 户
UNIT: MM	SHEET: 1/2	客 户 MAG
客 户 回 签		
SUST APPROVED:		
核 准		
APPROVED:		
审 核		
CHECKED:		
制 图 YUCHENG SHI		
DRAWING: 2021.11.30		