

東莞永力電業有限公司

YUNG LI CO., LTD

Da Pu Industrial Zone, Gang Zi, Changping Town,
Dong Guan City, Guangdong 523571 China.P.R.C

TEL:0769-83396797~8

FAX:0769-83396796

E-mail: sales@yung-li.com

Description: YP-FH/YC-DB

Customer: _SY

Parts No. : 222UT?CG?e

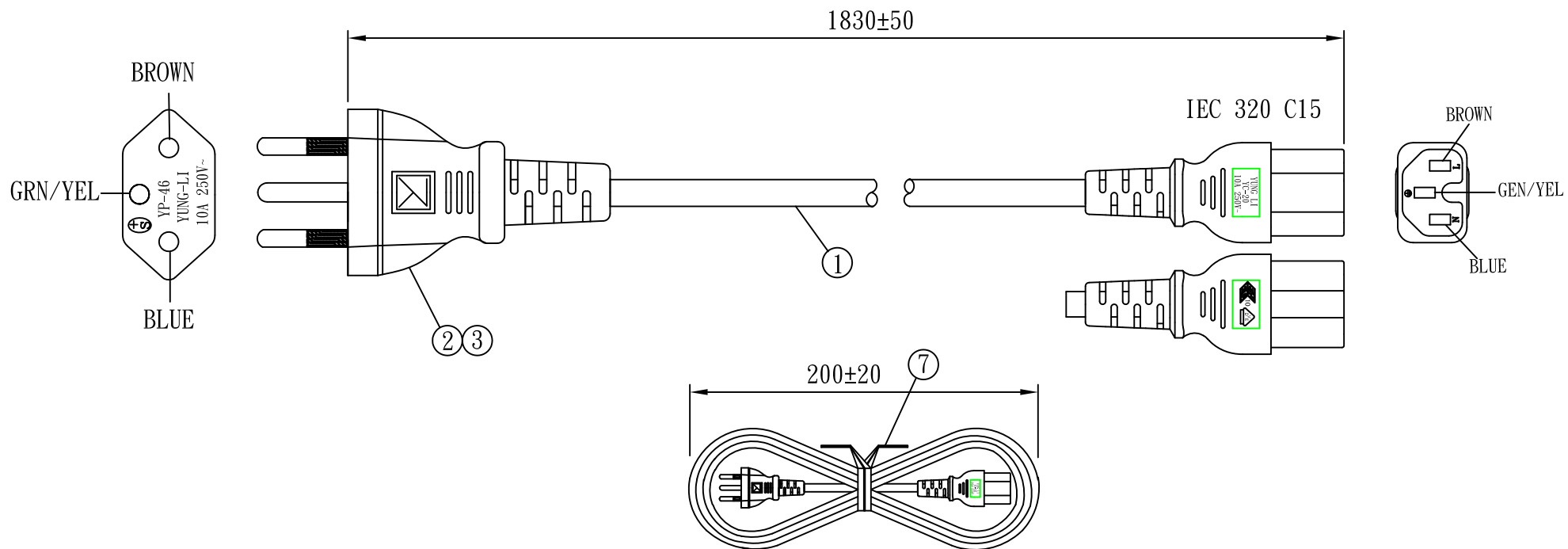
Draw No. :

REVISION RECORD

1		
2		
3		
4		
5		

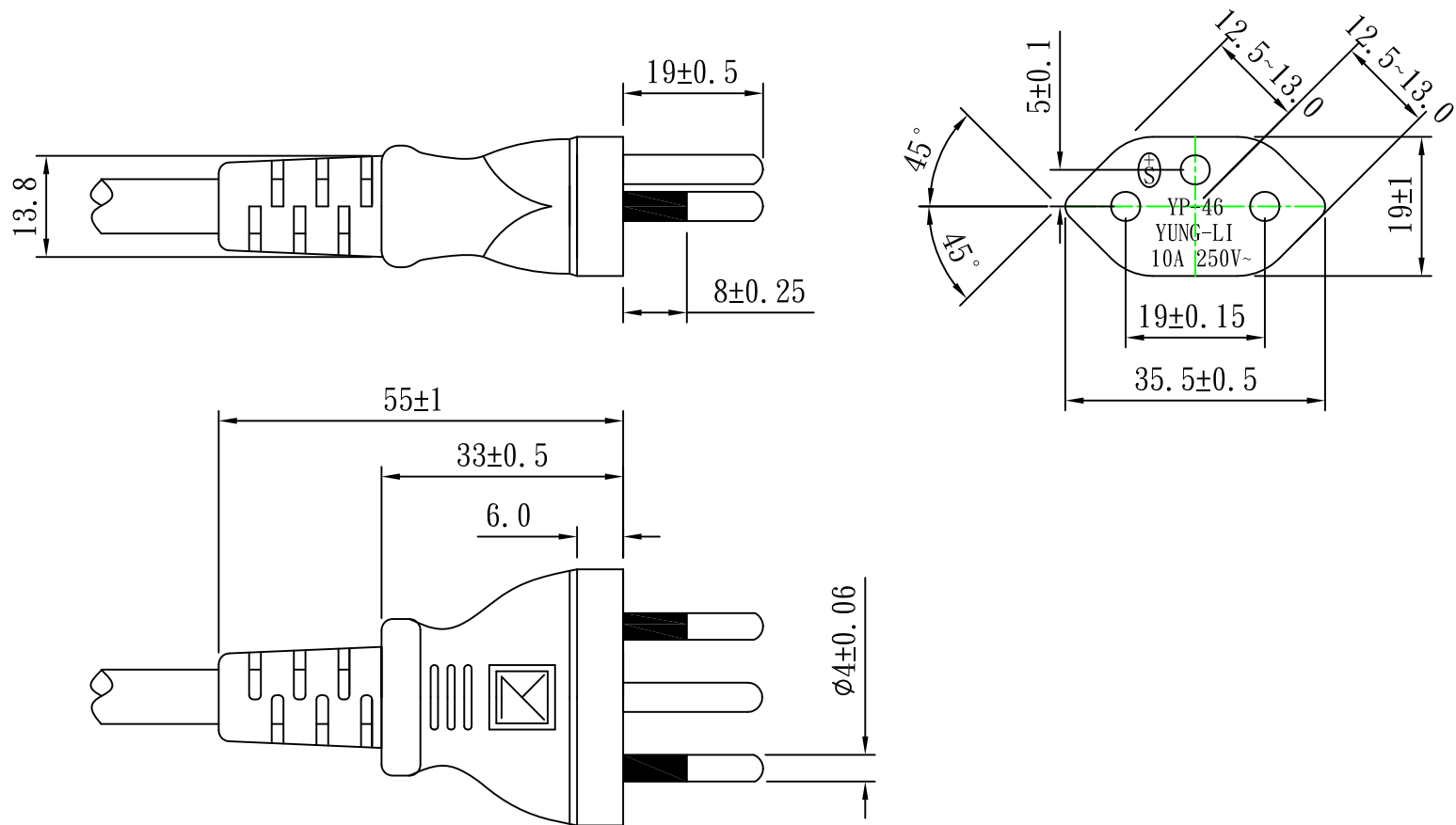
YUNG LI	
CHECKED	PREPARED BY


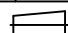
CUSTOMER	APPROVED

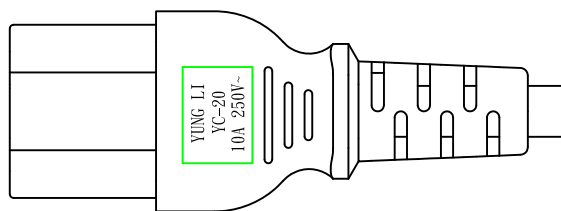
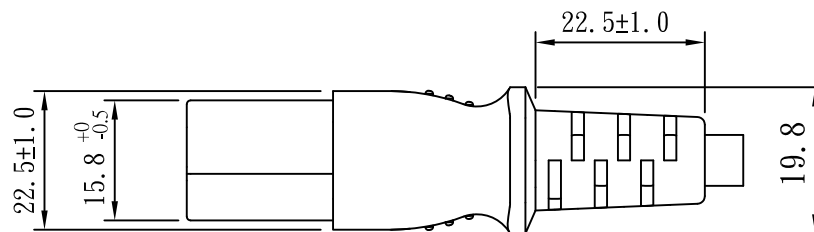
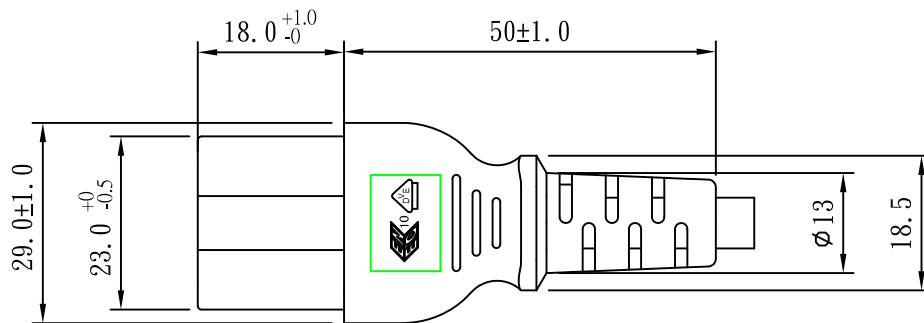
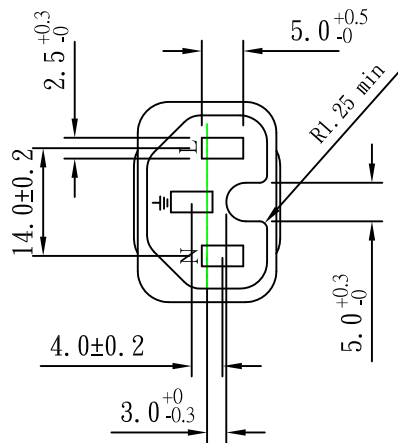


NO.	SPECIFICATION	Q' TY	REMARK
1	H05V2V2-F 1.0/3C BLACK	1PC	
2	YP-46 PVC PLASTIC:50P BLACK	18g/PC	
3	SWITZERLAND FRAME:P97005P BLACK	1PC	
4	YC-20 PVC PLASTIC:50P BLACK	18g/PC	
5	"U" TER:97740	3PCS	
6	YC-20 INNER BODY	1PC	
7	MINI TIE=130mm BLACK	1PC	

Tolerance >0±0.30 >1.0±0.50 >10.0±1.0 >20.0±2.0 Angle:	Approved		Date		YUNG LI CO., LTD.			
	Checked		Date					
	Drawn	Huangfang	Date	14.02.12	Customer	MAG		
	Cat. No.	YP-46/YC-20			P/N.	CB-15-S		
	Drawing No.	CY-S0319		Rev.	B	Material	P. V. C	Unit
					HEFT(g)			



Tolerance $>0 \pm 0.30$ $>1.0 \pm 0.50$ $>10.0 \pm 1.0$ $>20.0 \pm 2.0$ Angle: $\pm 1^\circ$	Approved		Date		YUNG LI CO.,LTD				
	Checked		Date						
	Drawn		Date		Customer				
	Cat. No.	YP-46			P/N.				
	Drawing No.	CY-P46S	Rev.	B	Scale	Material	P. V. C	Unit	mm
									 



一般寸法公差： >0±0.30 >1.0±0.50 >10.0±1.0 >20.0±2.0 Angle： ±1°	核准		日期		東莞永力電業有限公司 YUNG LI CO., LTD.			
	審核		日期					
	制圖		日期					
型號	YC-20			料號				
圖號	CY-C20UB10A			材質	P.V.C	單位	mm	
				比例	1:1			

YUNG LI CO., LTD

SPECIFICATION

Yung Li	Style	PVC FLEXIBLE CORDS	Document No
2006.6.20			
Edition	Size	H05V2V2-F 3G 1.0mm²	Page
A			1/2

1. Standard: IEC 227 IEC228

2. Construction & Dimension

	Item	Specification
Conductor	Size	3G 1.0mm ²
	Material	Annealed Bare Copper
	Construction	32/ 0.202±0.01
Insulation	Material	PVC
	Minimum Average Thickness	0.60mm
	Minimum Thickness at any point	0.48mm
	Diameter	2.50 ± 0.10
	Identification	Blue,Brown, Yellow/Green
Core Assembly	Core Twist	3-Core
	Filler	NA
	Assembly Pair	NA
Taping	Mylar Foil	NA
Shielded	A1-Mylar Foil	NA
Drain	Material	NA
	Construction	NA
Jacket	Material	NA
	Minimum Average Thickness	0.8mm
	Minimum Thickness at any point	0.58mm
	Overall Diameter(Approx)	7.0± 0.15
	Color	Any Color

Marking:

YUNG LI H05V2V2-F 3G 1.0mm² <VDE> 2HDDI 2| W2GI

YUNG LI CO., LTD

SPECIFICATION

Yung Li	Style	PVC FLEXIBLE CORDS	Document No
2006.6.20			
Edition	Size	H05V2V2-F 3G 1.0mm²	Page
A			2/2
4. Electrical & Physical Properties			
Item		Specification	
Rating Voltage		90 300/500V	
Conductor resistance(AT 20)		19.5 /Km MAX	
Insulation Resistance(AT 70)		0.010M /Km Min	
Dielectric Strength		AC 2.0 KV / 15 min No Break	
Spark Test		5.0KV	
Insulation	Unaged	Tensile Strength	15N/mm ² min
		Elongation	150% Min
	Aged	Tensile Strength	80~120% (135 x336hrs)
		Elongation	80~120% (135 x336hrs)
	Loss of mass Test		2.0mg/cm ² (max)
Jacket	Unaged	Tensile Strength	10N/mm ² min
		Elongation	150% Min
	Aged	Tensile Strength	80~120% (135 x336hrs)
		Elongation	80~120% (135 x336hrs)
	Loss of mass Test		2.0mg/cm ² (max)
Deformation Test		70±4 X 1hr 50%	
Cold Bend Test		-15 x 1hr No Crack	
Heat Shock Test		150±2 x 1hr No Crack	

Graph:





Yung Li Co., Ltd.
Da Pu Industrial Zone
Chang Ping Town
CN-Dongguan, Guangdong 523571
P.R. China

Client no.
125389

Your ref.
Robert Yung Li

Our Ref.
Gn

Date
2012/05/21

Authorization

Number: **12.0353**
valid until: **2015/05/20**

Marking:  Company Logo

Based on the documents contained in file **11-IK-0683** the Federal Inspectorate for Heavy Current Installations grants the firm named above the right, to put the equipment listed below on the market marked with the safety mark in accordance with the NEV.

Equipment: **Plug, non-rewirable**
Tradename: **YUNG LI**

Type designation: **YP-46**
Nominal values:
250V~ 10A L+N+PE
plug CH-type 12, standard sheet SEV 6534-2
with non-rewirable cords:
H05VV-F 3G0.75mm² [YUNG LI]
H05VV-F 3G1.00mm² [YUNG LI]
H05VV-F 3G1.50mm² [YUNG LI]

Protection class: for class I equipment
Protection degree: ordinary
Basis: Certificate / electrosuisse / IK-1925 dated 2012/05/15
Remark:
Test standards: IEC 60884-1(ed.3):02+A1:06
SEV 1011:09





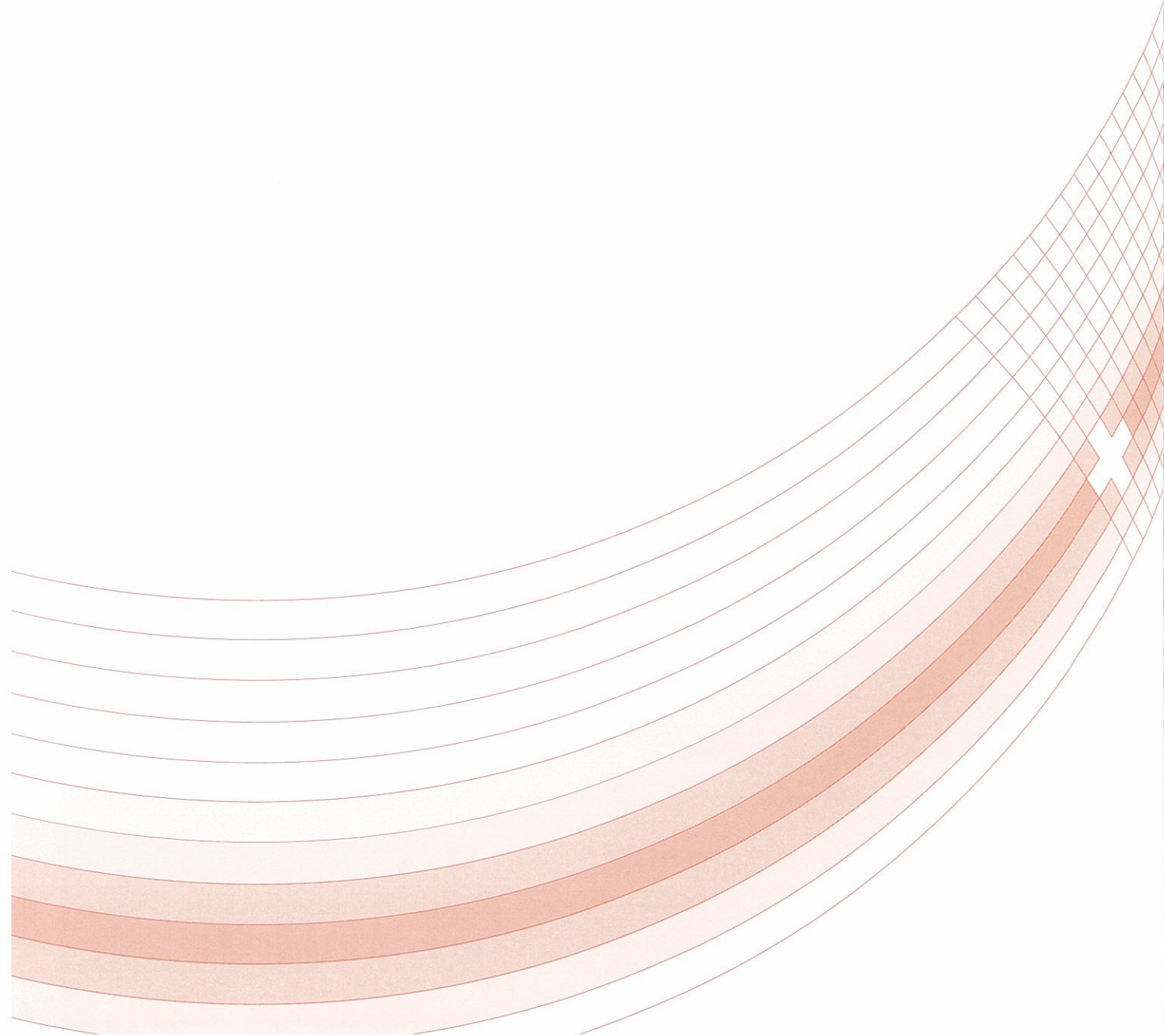
Authorization

Number: **12.0353**

Page **2**

Federal Inspectorate for Heavy Current Installations ESTI

P. Fluri
Head of Market Surveillance/Authorization of the Safety Mark



ZEICHENGENEHMIGUNG MARKS APPROVAL

Yung-Li Co. Ltd.
Da Pu Industrial Zone, Cang Zi
Chang Ping Town
523571 DONG GUAN CITY
Guangdong
CHINA

ist berechtigt, für ihr Produkt /
is authorized to use for their product

Gerätesteckdose, nicht-wiederanschließbar
Connector, non-rewirable

die hier abgebildeten markenrechtlich geschützten Zeichen
für die ab Blatt 2 aufgeführten Typen zu benutzen /
the legally protected Marks as shown below for the types referred to on page 2 ff.



Geprüft und zertifiziert nach /
Tested and certified according to

DIN EN 60320-1 (VDE 0625-1):2008-05; EN 60320-1:2001 + A1:2007
IEC 60320-1(ed.2);am1



Aktenzeichen: 1609805-1550-0019 / 164049
File ref.:

VDE Prüf- und Zertifizierungsinstitut GmbH
VDE Testing and Certification Institute
Zertifizierungsstelle / Certification

Ausweis-Nr. 40035051 Blatt 1
Certificate No. Page

Weitere Bedingungen siehe Rückseite und Folgeblätter /
further conditions see overleaf and following pages

Offenbach, 2012-05-22

VDE Zertifikate sind nur gültig bei Veröffentlichung unter:
VDE certificates are valid only when published on:

<http://www.vde.com/zertifikat>
<http://www.vde.com/certificate>

Name und Sitz des Genehmigungs-Inhabers / *Name and registered seat of the Certificate holder*
Yung-Li Co. Ltd., Da Pu Industrial Zone, Cang Zi, Chang Ping Town, 523571 DONG GUAN CITY,
Guangdong, CHINA

Aktenzeichen / *File ref.*
1609800-1550-0019 / 164049 / FG31 / E

Datum / *Date*
2012-05-22

Dieses Blatt gilt nur in Verbindung mit Blatt 1 des Zeichengenehmigungsausweises Nr. 40035051
This supplement is only valid in conjunction with page 1 of the Certificate No. 40035051.

Gerätesteckdose, nicht-wiederanschließbar
Connector, non-rewirable

Typ(en) / *Type(s)*:

- 1) YC-20
- 2) YC-20L

Bemessungsspannung AC 250 V
Rated voltage

Bemessungsstrom 10 A
Rated current

Polzahl 2-polig mit Schutzkontakt
Number of poles 2-pole with earthing contact

Bauart Normblatt C15
Kind of construction standard sheet C15

Höchstzulässige Temperatur max. 120°C
Maximum allowable temperature

Warenzeicheninhaber Yung-Li Co. Ltd.
Trademark holder

Produktinformation siehe Anlage Nr. 300 + 400 + 900
Product information see Appendix No. 300 + 400 + 900.

PAK Das Produkt entspricht den Anforderungen gemäß
PAK-Dokument ZEK 01.2-08.

PAH *The product is in accordance with the requirements of*
PAH-dokument ZEK 01.2-08.

Fortsetzung siehe Blatt 3 /
continued on page 3

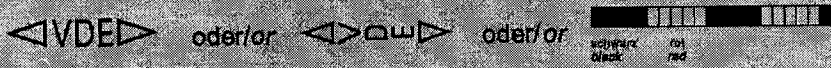
VDE Prüf- und Zertifizierungsinstitut

ZEICHENGENEHMIGUNG MARKS APPROVAL

Yung-Li Co. Ltd.
Da Pu Industrial Zone
Chang Ping Town
523571 Dong Guan City
Guangdong
CHINA

Ist berechtigt, für ihr Produkt /
is authorized to use for their product
Wärmebeständige flexible Leitung
Heat-resistant flexible cable (cord)

die hier abgebildeten markenrechtlich geschützten Zeichen
für die ab Blatt 2 aufgeführten Typen zu benutzen /
the legally protected Marks as shown below for the types referred to on page 2 ff.



Geprüft und zertifiziert nach /
Tested and certified according to

DIN VDE 0281-12 (VDE 0281 Teil 12):2003-02; HD 21.12 S1:1994 + A1:2001



Aktenzeichen: 1609800-5140-0012 / 115358

File ref.:

Ausweis-Nr. 40026715

Blatt 1

Certificate No.

Page

Weitere Bedingungen siehe Rückseite und Folgeblätter /
further conditions see reverse and following pages

Offenbach, 2009-02-27

VDE Prüf- und Zertifizierungsinstitut GmbH
Testing and Certification Institute
Zertifizierungsstelle / Certification

VDE Zertifikate sind nur gültig bei Veröffentlichung unter:
VDE certificates are valid only when published on:

<http://www.vde.com/zertifikat>
<http://www.vde.com/certificate>

VDE



**VDE Prüf- und Zertifizierungsinstitut
Zeichengenehmigung**

Ausweis-Nr. / Blatt /
Certificate No. page
40026715 2

Name und Sitz des Genehmigungs-Inhabers / *Name and registered seat of the Certificate holder*
Yung-Li Co. Ltd., Da Pu Industrial Zone, Chang Ping Town, 523571 Dong Guan City, Guangdong,
CHINA

Aktenzeichen / *File ref.*
1609800-5140-0012 / 115358 / FG42 / STR

Datum / *Date*
2009-02-27

Dieses Blatt gilt nur in Verbindung mit Blatt 1 des Zeichengenehmigungsausweises Nr. 40026715.
This supplement is only valid in conjunction with page 1 of the Certificate No. 40026715.

**Wärmebeständige flexible Leitung
Heat-resistant flexible cable (cord)**

Typ(en) / *Type(s):*

- H03V2V2-F 2...4 x 0,5...0,75 mm² +
- H03V2V2H2-F 2 x 0,5...0,75 mm² +
- H05V2V2-F 2...4 x 0,5...2,5 mm² +
- H05V2V2H2-F 2 x 0,5...1,0 mm² +

Firmenzeichen Trademark YUNG LI

PAK Das Produkt entspricht den Anforderungen gemäß PAK-Dokument ZEK 01.2-08.

PAH *The product is in accordance with the requirements of PAH-document ZEK 01.2-08.*

Dieser Zeichengenehmigungs-Ausweis bildet die Grundlage für die EG-Konformitätserklärung und CE-Kennzeichnung durch den Hersteller oder dessen Bevollmächtigten und bescheinigt die Konformität mit den genannten Normen im Sinne der **EG-Niederspannungsrichtlinie 2006/95/EG**.
This Marks Approval is the basis for the EC Declaration of Conformity and the CE Marking by the manufacturer or his agent and shows the conformity with the said standards as defined by the EC Low-Voltage Directive 2006/95/IEC.

VDE Prüf- und Zertifizierungsinstitut GmbH
Testing and Certification Institute
Fachgebiet FG42
Section FG42

**VDE Prüf- und Zertifizierungsinstitut
Zeichengenehmigung**

Ausweis-Nr. / Beiblatt /
Certificate No. Supplement
40026715

Name und Sitz des Genehmigungs-Inhabers / *Name and registered seat of the Certificate holder*
Yung-Li Co. Ltd., Da Pu Industrial Zone, Chang Ping Town, 523571 Dong Guan City, Guangdong,
CHINA

Aktenzeichen / *File ref.*
1609800-5140-0012 / 115358 / FG42 / STR

Datum / *Date*
2009-02-27

Dieses Beiblatt ist Bestandteil des Zeichengenehmigungsausweises Nr. 40026715.
This supplement is part of the Certificate No. 40026715.

**Wärmebeständige flexible Leitung
Heat-resistant flexible cable (cord)**

**Fertigungsstätte(n)
Place(s) of manufacture**

Referenz/*Reference* Yung Li Co., Ltd.
30008928 Da Pu Industrial Zone
 523571 Chang Ping Town, Dongguan City
 Guangdong
 CHINA

VDE Prüf- und Zertifizierungsinstitut GmbH
Testing and Certification Institute
Fachgebiet FG42
Section FG42