

東莞永力電業有限公司

YUNG LI CO., LTD

Da Pu Industrial Zone, Gang Zi, Changping Town,
Dong Guan City, Guangdong 523571 China.P.R.C

TEL:0769-83396797~8

FAX:0769-83396796

E-mail: sales@yung-li.com

Description: YP-57/YC-13

Customer: MAG

Parts No. : CB-8-ARG

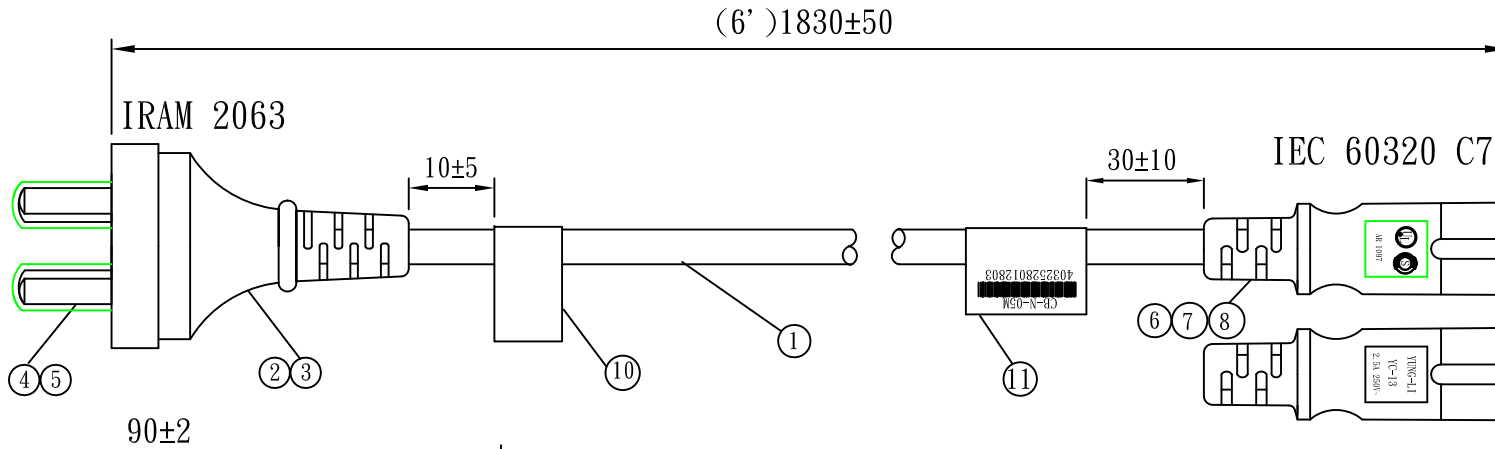
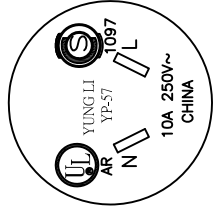
Draw No. :

REVISION RECORD

1		
2		
3		
4		
5		

YUNG LI	
CHECKED	PREPARED BY

CUSTOMER	APPROVED



90±2

30±1

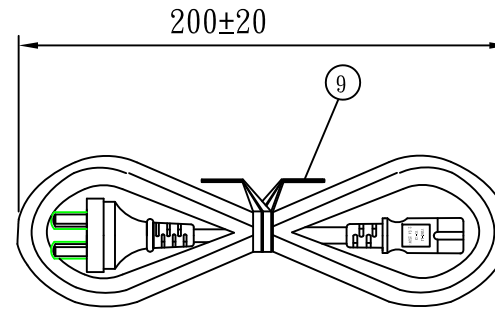
10

IMPORTANTE PARA EL USUARIO

Los aparatos de la Clase II, que se identifican con el símbolo , poseen ficha de 2 espigas planas sin toma de tierra, pues poseen doble aislacion o aislacion reforzada en todas sus partes.

NO LA ELIMINE colocando un adaptador o reemplazando la ficha por otra de 2 espigas cilindricas, ya que la misma es compatible con los tomacorrientes con toma de tierra.

PARA SU SEGURIDAD, su instalacion debe estar provista de conductor de tierra. De no ser asi, realice la adecuacion con personal especializado.



30±3mm

50±3mm

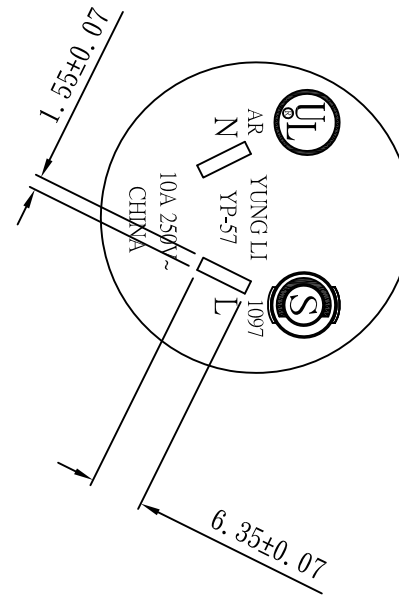
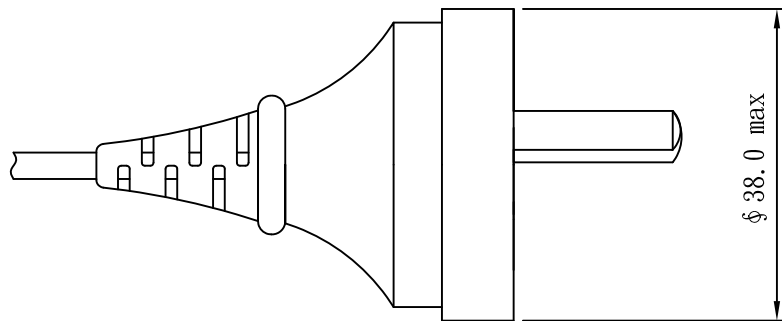
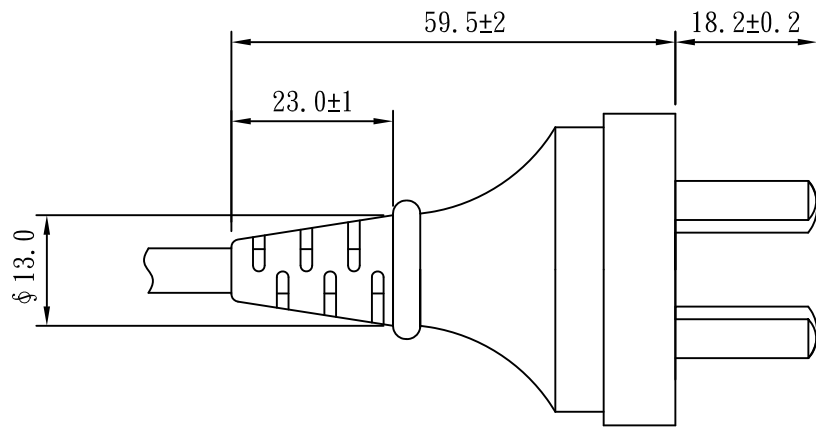
128條碼

掃描內容為:
4032528012803



最小5mm

NO.	SPECIFICATION	QTY	REMARK
1	H03VVH2-F 0.75/2C BLACK	1PC	
2	YP-57 PVC PLASTIC:50P BLACK	36g/PC	
3	YP-57 INNER BODY	1PC	
4	TER:98658ABS-1	2PCS	
5	SLEEVE WHITE	1PC	
6	YC-13 PVC PLASTIC:50P BLACK	7g/PC	
7	YC-13 TER	2PCS	
8	YC-13 H. S. G	1PC	
9	MINI TIE:L=130mm BLACK	1PC	
10	LABEL:90x30mm	1PC	
11	LABEL:50x30mm	1PC	

Tolerance >0±0.30 >1.0±0.50 >10.0±1.0 >20.0±2.0 Angle: ±1°	Approved		Date		YUNG LI CO.,LTD			
	Checked		Date					
	Drawn	SUKI	Date	21.02.01	Customer	MAG		
	Cat. No.	YP-57/YC-13			P/N.	CB-8-ARG		
	Drawing No.	CY-I0005		Rev.	B	Material	P. V. C	Unit
					HEFT(g)			

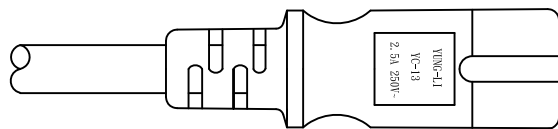
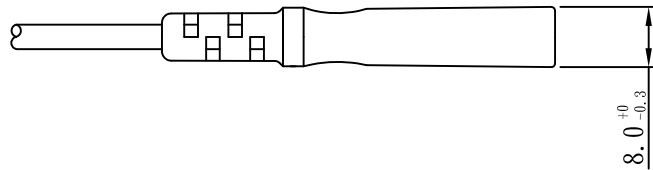
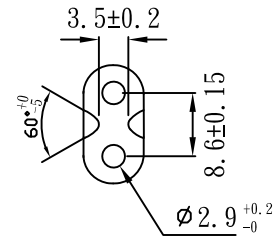
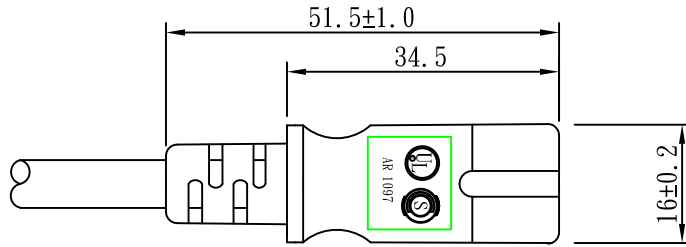


配線規格: H03VVH2-F & H05VVH2-F

一般寸法公差: >0±0.30 >1.0±0.50 >10.0±1.0 >20.0±2.0 Angle: ±1°	核准		日期		永力電業有限公司 YUNG LI CO., LTD.		
	審核		日期				
	制圖	周淑萍	日期	17.05.11			
	型號	YP-57			料號		
	圖號				材質	P.V.C	單位
					比例	1:1	 



IEC 60320 C7



TOLERANCE >0±0.30 >1.0±0.50 >10.0±1.0 >20.0±2.0 Angle: ±1°	APPROVED		DATE		YUNG LI CO., LTD.			
	CHECKED		DATE					
	DRAWN		DATE					
	TYPE	YC-13			P/N			
	DRAWING NO.				MATERIAL	P. V. C	UNIT	mm
				SCALE	1:1			

YUNG LI CO., LTD

SPECIFICATION

Yung Li	Style	PVC FLEXIBLE CORDS	Document No
2019.04.22			CY-V04034
Edition	Size	H03VVH2-F 2 x 0.75mm²	Page
A			1/2

1. Standard: IEC 227 IEC228

2. Construction & Dimension

	Item	Specification
Conductor	Size	2 x 0.75mm ²
	Material	Annealed Bare Copper
	Construction	67 / ϕ 0.12±0.01
Insulation	Material	PVC
	Minimum Average Thickness	0.50mm
	Minimum Thickness at any point	0.35mm
	Diameter	2.15 ± 0.10
	Identification	Blue,Brown
Core Assembly	Core Twist	2-Core
	Filler	NA
	Assembly Pair	NA
Taping	Mylar Foil	NA
Shielded	A1-Mylar Foil	NA
Drain	Material	NA
	Construction	NA
Jacket	Material	PVC
	Minimum Average Thickness	0.60mm
	Minimum Thickness at any point	0.44mm
	Overall Diameter(Approx)	3.4 ± 0.1/5.6±0.15
	Color	Any Color

Marking:

Yung Li Co., Ltd. H03VVH2-F 2X0.75mm² <VDE> NF-USE 1347 (NF) KEMA-KEUR △CEBEC <OVE>
 IEMMEQU SAA-190646-EA (CCC) A004049 60227 IEC 52(RVV) 300/300V (K) SU01027-4001

YUNG LI CO., LTD

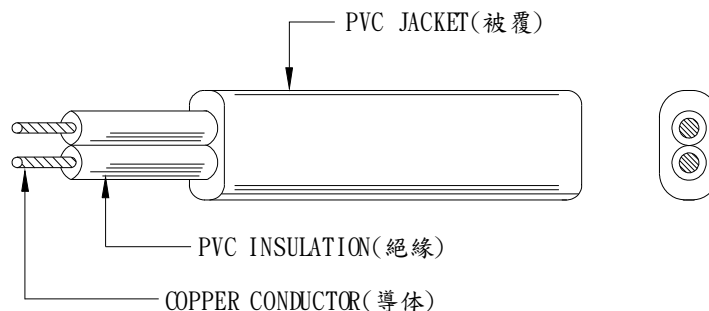
SPECIFICATION

Yung Li	Style	PVC FLEXIBLE CORDS	Document No
2019.04.22			CY-V04034
Edition	Size	H03VVH2-F 2 x 0.75mm²	Page
A			2/2

3. Electrical & Physical Properties

Item	Specification		
Rating Voltage	70°C 300V		
Conductor resistance(AT 20°C)	26.0Ω/Km MAX		
Insulation Resistance(AT 70°C)	0.010MΩ/Km Min		
Dielectric Strength	AC 2.0 KV / 15 min No Break		
Spark Test	5.0KV		
Insulation	Unaged	Tensile Strength	1500 lbs/in ² min
		Elongation	150% Min
	Aged	Tensile Strength	80~120% (80°C x168hrs)
		Elongation	80~120% (80°C x168hrs)
Jacket	Unaged	Tensile Strength	1500 lbs/in ² min
		Elongation	150% Min
	Aged	Tensile Strength	80~120% (80°C x168hrs)
		Elongation	80~120% (80°C x168hrs)
Deformation Test	70±4°C X 1hr ≤ 50%		
Cold Bend Test	-15°C x 4hr No Crack		
Heat Shock Test	150±2°C x 1hr No Crack		

Graph:



UL de Argentina S.R.L.

Av. Alicia Moreau de Justo 550 1er. Piso Of. 24 (C1107AAL)
 Ciudad Autónoma de Buenos Aires, Argentina

阿根廷

CERTIFICADO de UL DE ARGENTINA S.R.L.
UL DE ARGENTINA S.R.L. CERTIFICATE

Nº de Certificado
 Certificate No.

14AR72049.1

Alcance
 Scope

MARCA

Página
 Page: 1/2

Producto
 Product

Ficha Bipolar sin toma de tierra/Non-rewirable, two-pole plug for Class II appliances

Nombre y dirección del Solicitante
 Name and address of the Applicant

YUNG LI CO LTD
 1ST FL 10
 LANE 235 PAO-CHIAO RD
 HSIN-TIEN DISTRICT
 NEW TAIPEI, 23145 Taiwán

Nombre y dirección del Fabricante
 Name and address of the Manufacturer

YUNG LI CO LTD
 1ST FL 10
 LANE 235 PAO-CHIAO RD
 HSIN-TIEN DISTRICT
 NEW TAIPEI, 23145 Taiwán

Nombre y dirección de la(s) Fábrica(s)
 Name and address of the Factory(ies)

YUNG LI CO LTD
 DA PU INDUSTRIAL ZONE
 GANGZI CHANG PING TOWN
 DONGGUAN, 523571 GUANGDONG China

Valores nominales y características principales
 Rating and principal characteristics

250 Vac; 10 A

Marca
 Trademark

YUNG LI

Modelo / Referencia de tipo
 Model / Type Ref.

YP-57

Información adicional:
 Additional Information

Ver página 2/See Page 2

Se considera que la muestra del producto ensayada cumple con la(s) norma(s)
 The tested sample of the product is considered to be in conformity with the standard(s)

IRAM 2063:2009

según el Informe de Ensayo Número
 according to the Test Report Number

CBTC: DK-39120-UL; CBTR: U03004-14 issued on 2014-06-06

Este certificado permite colocar las marcas de UL de Argentina SRL y de seguridad de la ex Secretaría de Industria, Comercio y Minería sobre el producto. Cuando esto no fuere posible por las dimensiones del producto o porque por su reducido tamaño resultara ilegible, se podrá colocar sobre sus envases, etiquetas o envoltorios. Este certificado permite hacer uso de las marcas arriba mencionadas en material promocional o publicitario solamente en relación con los productos amparados por el presente certificado. Este certificado ha sido emitido por UL de Argentina dentro del alcance de la acreditación otorgada por el OAA como Organismo de Certificación de Productos OCP005.

This certificate allows placing UL de Argentina SRL mark, and the safety mark of the former Secretary of Industry, Trade and Mining industry on the product. If not possible, due to the dimensions of the product or when its reduced size makes the reading illegible, the marks may be placed on its packaging, labels or wrapping. This certificate allows the use of the above mentioned marks in promotional or advertising material solely in connection with covered products by the certificate. This certificate has been issued by UL de Argentina under the scope of the accreditation granted by the OAA as a Product Certification Body OCP005.

Fecha de emisión / Date of issue: 2014-06-11

Firmas: Ingeniero de proyecto
 Signatures Project engineer


 Ana Maria Restrepo

Miembro del Comité
 Committee member


 Ariel Arandi

UL de Argentina S.R.L.

Av. Alicia Moreau de Justo 550 1er. Piso Of. 24 (C1107AAL)

Ciudad Autónoma de Buenos Aires, Argentina

CERTIFICADO de UL DE ARGENTINA S.R.L. UL DE ARGENTINA S.R.L. CERTIFICATE

Nº de Certificado
Certificate No.

14AR72049.1

Alcance
Scope

MARCA

Página

Page: 2/2

Model Details:
YP-57

Información Adicional / Additional Information:

Ficha inyectada sobre cable H05VVH2-F 2X0.75 mm², H05VV-F 2X0.75, 1.0 mm², H03VVH2-F 2X0.75 mm², H03VV-F 2X0.75 mm², H05RR-F 2X0.75, 1.0 mm², H05RN-F 2X0.75, 1.0 mm²

Se acredita que el producto destinado a la comercialización en el mercado argentino es coincidente con el contenido en la certificación emitida en el exterior.

Fecha de emisión / Date of issue: 2014-06-11

Firmas: Ingeniero de proyecto
Signatures Project engineer


Ana Maria Restrepo

Miembro del Comité
Committee member


Ariel Amandi

UL de Argentina S.R.L.

Reconquista 865 Piso 5° A (C1003ABQ), Capital Federal
Buenos Aires, Argentina

CERTIFICADO de UL DE ARGENTINA S.R.L.
UL DE ARGENTINA S.R.L. CERTIFICATE

N° de Certificado
Certificate No.

03AR149A02

Alcance
Scope

Marca

Página
Page:

1

Producto
Product

Conector para cordón desmontable / Detachable cord connector

Nombre y dirección del Solicitante
Name and address of the Applicant

Yung-Li Co., Ltd.
1F., No. 10, Lane 235, Pao-Chiao Rd., Hsin-Tien 231, Taipei, Taiwan, R.O.C.

Nombre y dirección del Fabricante
Name and address of the Manufacturer

Yung-Li Co., Ltd.
1F., No. 10, Lane 235, Pao-Chiao Rd., Hsin-Tien 231, Taipei, Taiwan

Nombre y dirección de la(s) Fábrica(s)
Name and address of the Factory(ies)

Yung Li Co Ltd
Da Pu Industrial Zone Chang Ping Town
Dong guan City, Guang dong, 523571 China

Valores nominales y características principales
Rating and principal characteristics

250 V ac; 2,5 A

Marca
Trademark

Yung-Li

Modelo / Referencia de tipo
Model / Type Ref.

YC-13

Información adicional:
Additional Information

Standard Sheet C7

Se considera que la muestra del producto ensayada cumple con la(s) norma(s)
The tested sample of the product is considered to be in conformity with the standard(s)

IEC 60320-1 2da Edición (2001)

según el informe de Ensayo Número
according to the Test Report Number

UL-01-04-1387

Este Certificado permite colocar las Marcas de UL de Argentina S.R.L. y de seguridad de la Secretaria de Industria, Comercio y Minería sobre el producto o su embalaje, y en publicidades o papelería del fabricante, importador o distribuidor.

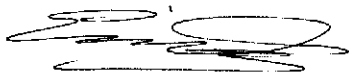
This Certificate allows to place the UL de Argentina S.R.L. Secretary of Industria, Comercio y Minería safety Marks on the product or its package, or any advertisement or stationery of the manufacturer, importer or distributor.

Fecha de emisión / Date of issue:

16/07/2004

Firmas:
Signatures:

Ingeniero de proyecto
Project engineer


Eric Miedzowicz

Miembro del Comité
Committee member


Gustavo Moyano

VDE Prüf- und Zertifizierungsinstitut

ZEICHENGENEHMIGUNG MARKS APPROVAL

Yung-Li Co. Ltd.
Da Pu Industrial Zone, Cang Zi
Chang Ping Town
523571 DONG GUAN CITY
Guangdong
CHINA

ist berechtigt, für ihr Produkt /
is authorized to use for their product

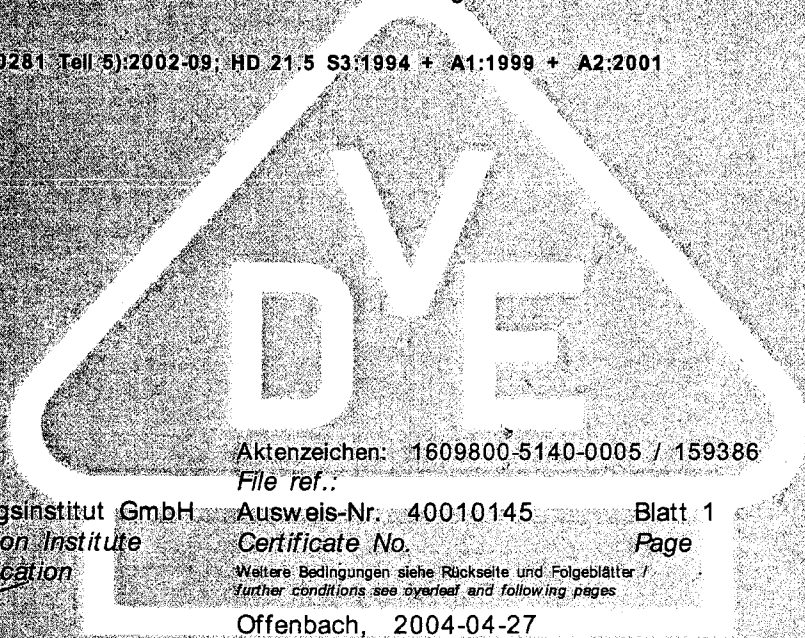
Flexible Leitung
Flexible cable (cord)

die hier abgebildeten markenrechtlich geschützten Zeichen
für die ab Blatt 2 aufgeführten Typen zu benutzen /
the legally protected Marks as shown below for the types referred to on page 2 ff.



Geprüft und zertifiziert nach /
Tested and certified according to

DIN VDE 0281-5 (VDE 0281 Teil 5):2002-09; HD 21.5 S3:1994 + A1:1999 + A2:2001



Aktenzeichen: 1609800-5140-0005 / 159386
File ref..

VDE Prüf- und Zertifizierungsinstitut GmbH
VDE Testing and Certification Institute
Zertifizierungsstelle / Certification

Ausweis-Nr. 40010145 Blatt 1
Certificate No. Page

Weitere Bedingungen siehe Rückseite und Folgeblätter /
further conditions see overleaf and following pages

Offenbach, 2004-04-27
(letzte Änderung/updated 2012-03-27)

K. Prohaska

VDE Zertifikate sind nur gültig bei Veröffentlichung unter:
VDE certificates are valid only when published on:

<http://www.vde.com/zertifikat>
<http://www.vde.com/certificate>

VDE Prüf- und Zertifizierungsinstitut Zeichengenehmigung

Ausweis-Nr. / Blatt /
Certificate No. page
40010145 2

Name und Sitz des Genehmigungs-Inhabers / *Name and registered seat of the Certificate holder*
Yung-Li Co. Ltd., Da Pu Industrial Zone, Cang Zi, Chang Ping Town, 523571 DONG GUAN CITY,
Guangdong, CHINA

Aktenzeichen / *File ref.*
1609800-5140-0005 / 159386 / FG42 / STR

letzte Änderung / *updated* Datum / *Date*
2012-03-27 2004-04-27

Dieses Blatt gilt nur in Verbindung mit Blatt 1 des Zeichengenehmigungsausweises Nr. 40010145
This supplement is only valid in conjunction with page 1 of the Certificate No. 40010145.

Flexible Leitung *Flexible cable (cord)*

Typ(en) / *Type(s)*:

H03VV-F 2...4 x 0,5...0,75 mm ²	+
H03VVH2-F 2 x 0,5...0,75 mm ²	+
H05VV-F 2...5 x 0,75...4 mm ²	+
H05VVH2-F 2 x 0,75...1,0 mm ²	+

Firmenzeichen YUNG LI
Trademark

Dieser Zeichengenehmigungs-Ausweis bildet eine Grundlage für die EG-Konformitätserklärung und CE-Kennzeichnung durch den Hersteller oder dessen Bevollmächtigten und bescheinigt die Konformität mit den grundlegenden Schutzanforderungen der **EG-Niederspannungsrichtlinie 2006/95/EG** mit ihren Änderungen.

This Marks Approval is a basis for the EC Declaration of Conformity and the CE Marking by the manufacturer or his agent and proves the conformity with the essential safety requirements of the EC Low-Voltage Directive 2006/95/EC including amendments.

VDE Prüf- und Zertifizierungsinstitut GmbH
VDE Testing and Certification Institute
Fachgebiet FG42
Section FG42