

# 東莞永力電業有限公司

YUNG LI CO., LTD

Da Pu Industrial Zone, Gang Zi, Changping Town,  
Dong Guan City, Guangdong 523571 China.P.R.C

TEL:0769-83396797~8

FAX:0769-83396796

E-mail: sales@yung-li.com

Description: YP-21A/YC-22

Customer: MAG

Parts No. : CB-8V-2M

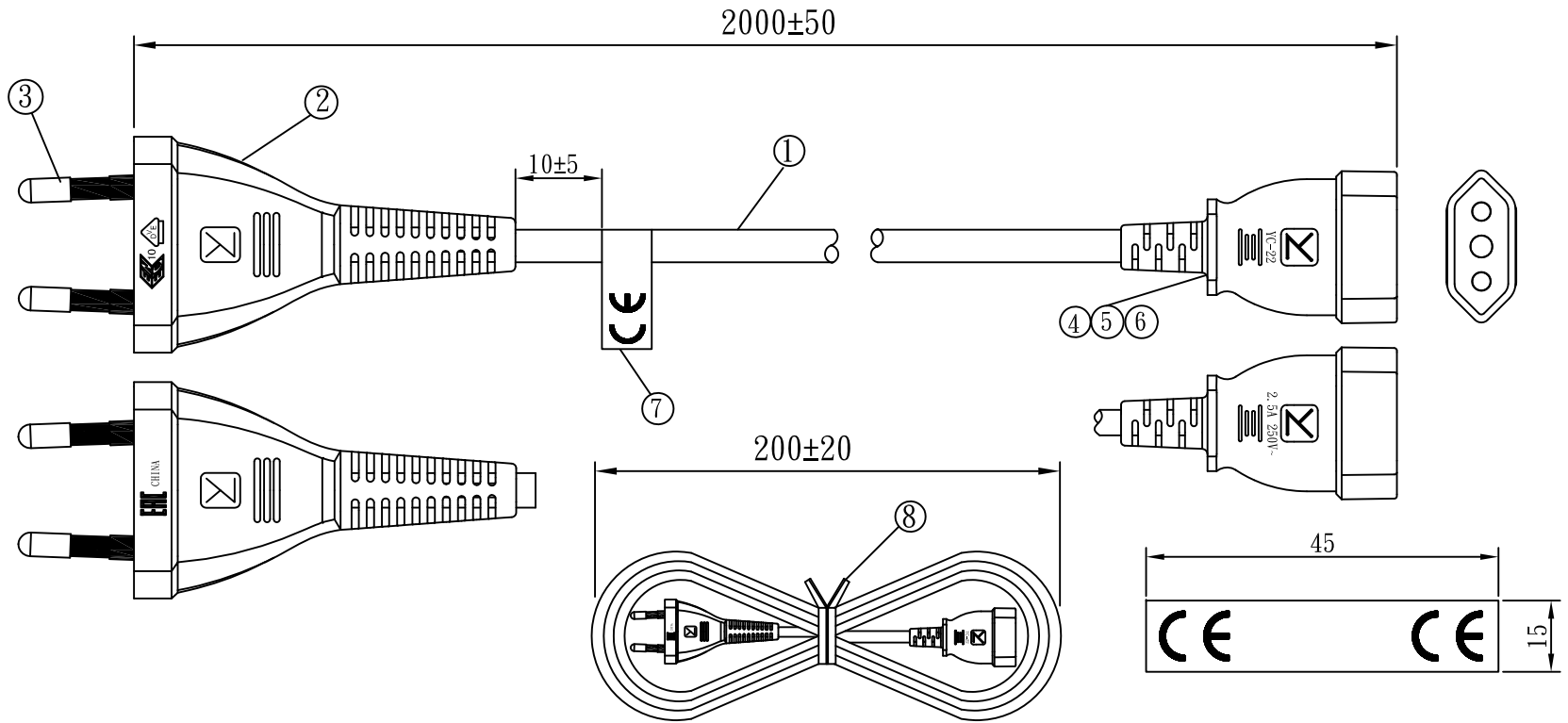
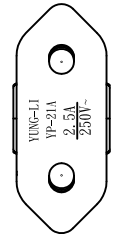
Draw No. :

## *REVISION RECORD*

1		
2		
3		
4		
5		

YUNG LI	
CHECKED	PREPARED BY

CUSTOMER	APPROVED

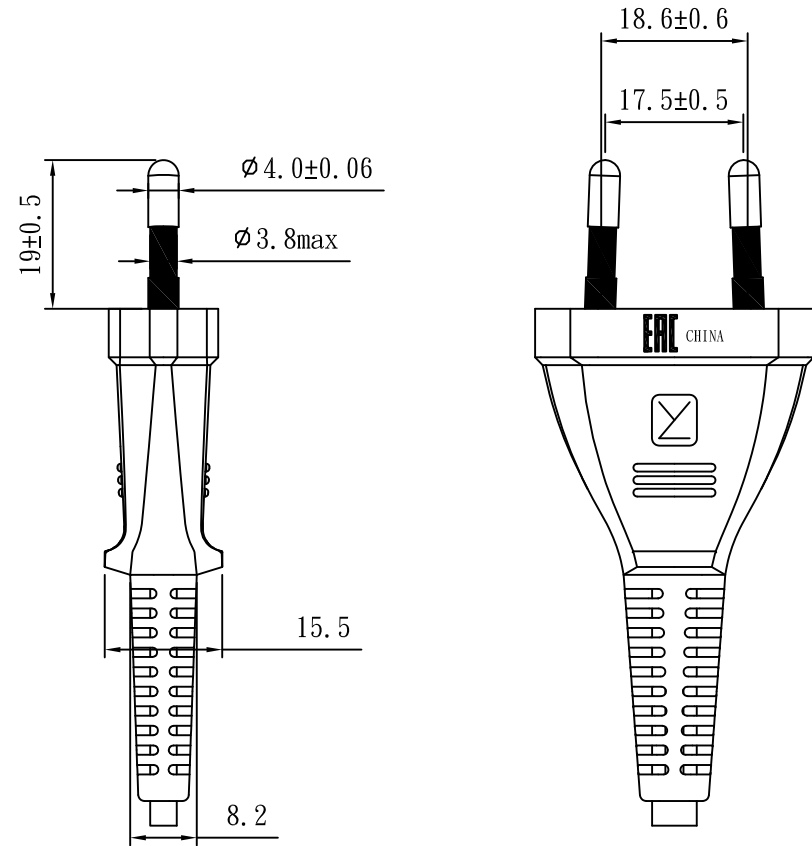
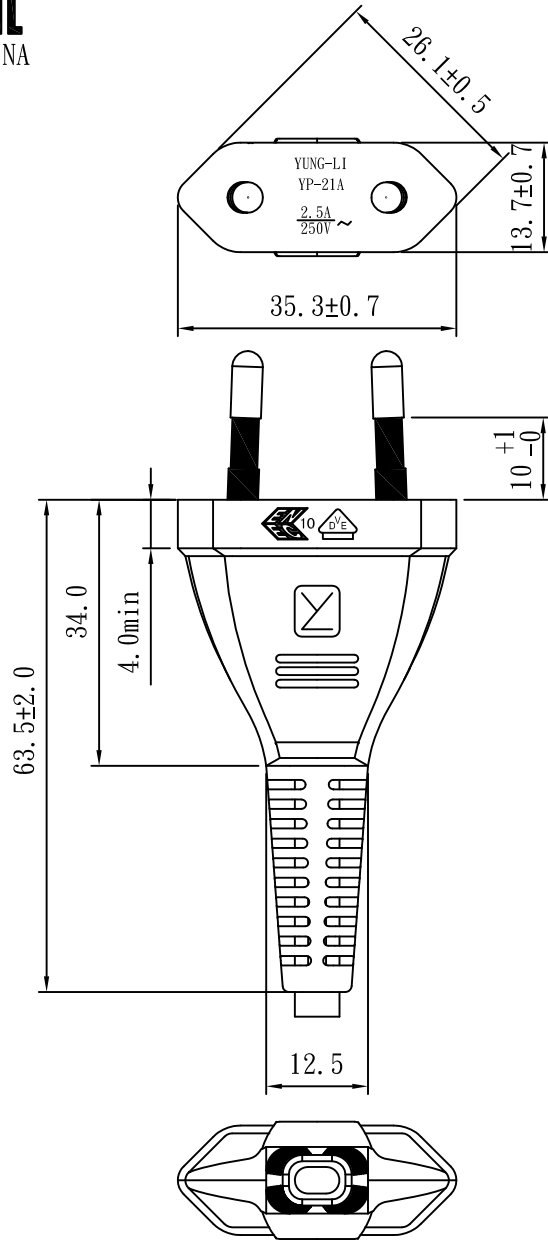


NO.	SPECIFICATION	QTY	REMARK
1	H03VVH2-F 0.75/2C BLACK	1PC	
2	YP-21A PVC PLASTIC:55P BLACK	18g/PC	
3	Europe plug inner model:P98003P-A	1PC	
4	YC-22 TER:	2PCS	
5	YC-22 H. S. G	1PC	
6	YC-22 PVC PLASTIC:50P BLACK	18g/PC	
7	LABEL:45x15mm	1PC	
8	MINI TIE:L=130mm BLACK	1PC	

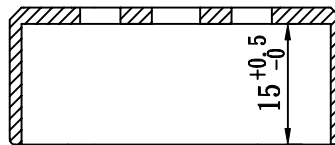
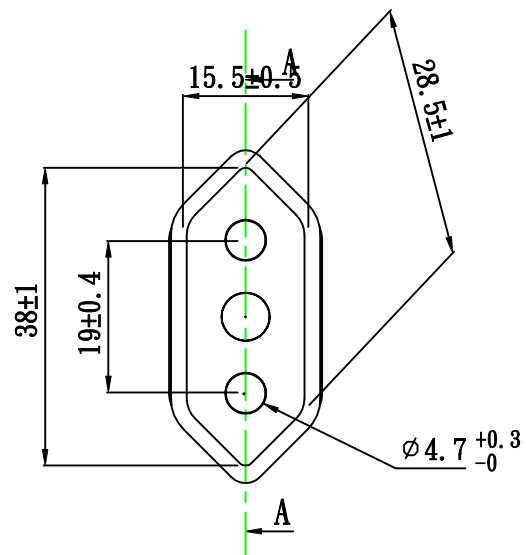
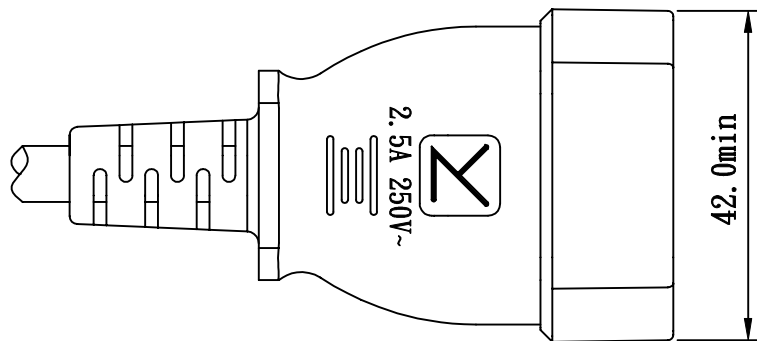
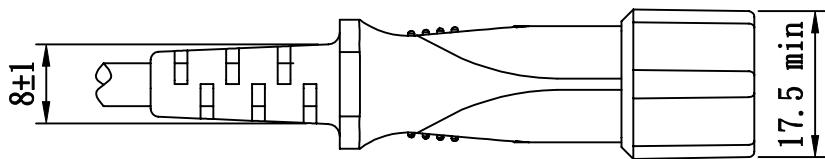
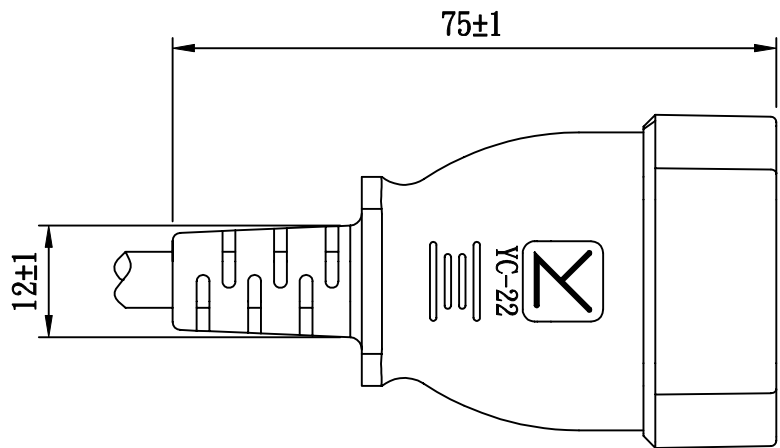
Tolerance >0±0.30 >1.0±0.50 >10.0±1.0 >20.0±2.0 Angle: ±1°	Approved		Date		YUNG LI CO., LTD.			
	Checked		Date					
	Drawn	SUKI	Date	16.03.21	Customer	MAG		
	Cat. No.	YP-21A/YC-22			P/N.	CB-8V-2M		
	Drawing No.	CY-V2415		Rev.	B	Material	P. V. C	Unit
					Scale			



CEE 7/16



TOLERANCE $>0 \pm 0.30$ $>1.0 \pm 0.50$ $>10.0 \pm 1.0$ $>20.0 \pm 2.0$ Angle: $\pm 1^\circ$	APPROVED		DATE		YUNG LI CO., LTD			
	CHECKED		DATE					
	DRAWN		DATE					
	TYPE	YP-21A-ENEC			P/N			
DRAWING NO.	CY-P21AV			MATERIAL	P. V. C	UNIT	mm	
				SCALE	1:1			



A--A

TOLERANCE >0±0.30 >1.0±0.50 >10.0±1.0 >20.0±2.0 Angle: ±1°	APPROVED		DATE		YUNG LI CO., LTD			
	CHECKED		DATE					
	DRAWN		DATE					
	TYPE	YC-22			P/N			
	DRAWING NO.	CY-C22V			MATERIAL	P. V. C	UNIT	mm
				SCALE	1:1			

# YUNG LI CO., LTD

## SPECIFICATION










Yung Li	Style	PVC FLEXIBLE CORDS	Document No
2012.7.25			
Edition	Size	<b>H03VVH2-F 2 x 0.75mm<sup>2</sup></b>	Page
A			1/2

1. Standard: IEC 227 IEC228

### 2. Construction & Dimension

	Item	Specification
Conductor	Size	2 x 0.75mm <sup>2</sup>
	Material	Annealed Bare Copper
	Construction	24 / $\phi$ 0.202±0.01
Insulation	Material	PVC
	Minimum Average Thickness	0.50mm
	Minimum Thickness at any point	0.35mm
	Diameter	2.15 ± 0.10
	Identification	Blue,Brown
Core Assembly	Core Twist	2-Core
	Filler	NA
	Assembly Pair	NA
Taping	Mylar Foil	NA
Shielded	A1-Mylar Foil	NA
Drain	Material	NA
	Construction	NA
Jacket	Material	PVC
	Minimum Average Thickness	0.60mm
	Minimum Thickness at any point	0.41mm
	Overall Diameter(Approx)	3.4 ± 0.1/5.6±0.15
	Color	Any Color

### Marking:

Yung Li Co., Ltd. H03VVH2-F 2X0.75mm<sup>2</sup> <VDE> NF-USE 1347  KEMA-KEUR  CEBC <OVE>  
     IEMMEQU ES0140750  A004049 60227 IEC 52(RVV) 300/300V  SU01027-4001

# YUNG LI CO., LTD

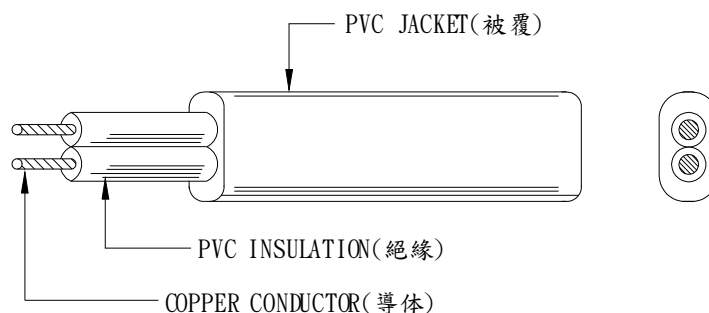
## SPECIFICATION

Yung Li	Style	PVC FLEXIBLE CORDS	Document No
2012.7.25			
Edition	Size	<b>H03VVH2-F 2 x 0.75mm<sup>2</sup></b>	Page
A			2/2

### 3. Electrical & Physical Properties

Item		Specification	
Rating Voltage		300V/300V	
Maximum Temperature Rating		70°C	
Conductor resistance(AT 20°C)		26.0Ω/Km MAX	
Insulation Resistance(AT 70°C)		0.010MΩ · Km Min	
Dielectric Strength		AC 2.0 KV / 15 min No Break	
Spark Test		5.0KV	
Insulation	Unaged	Tensile Strength	1500 lbs/in <sup>2</sup> min
		Elongation	150% Min
	Aged	Tensile Strength	80~120% (80°C x 168hrs)
		Elongation	80~120% (80°C x 168hrs)
Jacket	Unaged	Tensile Strength	1500 lbs/in <sup>2</sup> min
		Elongation	150% Min
	Aged	Tensile Strength	80~120% (80°C x 168hrs)
		Elongation	80~120% (80°C x 168hrs)
Deformation Test		70±4°C X 1hr ≤ 50%	
Cold Bend Test		-15°C x 4hr No Crack	
Heat Shock Test		150±2°C x 1hr No Crack	

### Graph:



## ZEICHENGENEHMIGUNG MARKS APPROVAL

Yung-Li Co. Ltd.  
Da Pu Industrial Zone, Gang Zi  
Chang Ping Town  
523571 DONG GUAN CITY  
Guangdong  
CHINA

ist berechtigt, für ihr Produkt /  
is authorized to use for their product

**Stecker ohne Schutzkontakt, nicht wiederanschließbar, umspritzt**  
**Plug, without earthing contact, non-rewirable, moulded**

die hier abgebildeten markenrechtlich geschützten Zeichen  
für die ab Blatt 2 aufgeführten Typen zu benutzen /  
the legally protected Marks as shown below for the types referred to on page 2 ff.



Geprüft und zertifiziert nach /  
Tested and certified according to

DIN VDE 0620 Teil 101:1992-05; EN 50075:1990



Aktenzeichen: 1609800-1560-0005 / 157584

File ref.:

VDE Prüf- und Zertifizierungsinstitut GmbH  
VDE Testing and Certification Institute  
Zertifizierungsstelle / Certification

Ausweis-Nr. 40022312  
Certificate No.

Blatt 1  
Page

Weitere Bedingungen siehe Rückseite und Folgebätter /  
Further conditions see overleaf and following pages

Offenbach, 2007-10-05

(letzte Änderung/updated 2012-05-03 )

VDE Zertifikate sind nur gültig bei Veröffentlichung unter:  
VDE certificates are valid only when published on:

<http://www.vde.com/zertifikat>  
<http://www.vde.com/certificate>

Name und Sitz des Genehmigungs-Inhabers / Name and registered seat of the Certificate holder

Yung-Li Co. Ltd., Da Pu Industrial Zone, Cang Zi, Chang Ping Town, 523571 DONG GUAN CITY,  
Guangdong, CHINA

Aktenzeichen / File ref.

1609800-1560-0005 / 157584 / FG45 / SHA

letzte Änderung / updated Datum / Date

2012-05-03

2007-10-05

Dieses Blatt gilt nur in Verbindung mit Blatt 1 des Zeichengenehmigungsausweises Nr. 40022312  
*This supplement is only valid in conjunction with page 1 of the Certificate No. 40022312.*

**Stecker ohne Schutzkontakt, nicht wiederanschließbar, umspritzt**  
**Plug, without earthing contact, non-rewirable, moulded**

Typ(en) / Type(s):

**YP-21A**

Bemessungsspannung  
*Rated voltage*

AC 250 V

Bemessungsstrom  
*Rated current*

2,5 A

Polzahl  
*Number of poles*

zweipolige Ausführung(en) ohne Schutzkontakt  
*two-pole version(s) without earthing contact*

Bauart  
*Kind of construction*

Normblatt 1  
*Standard sheet 1*

Schutzart  
*Degree of protection*

IP20

Produktinformation  
*Product information*

siehe Anlage Nr.: 100A  
*see Appendix No.: 100A*

Warenzeicheninhaber  
*Trademark holder*

Yung-Li Co. Ltd.

Hinweis  
*Notice*

Jedes Gerät, das mit einem Eurostecker ausgerüstet und für den Gebrauch in Großbritannien bestimmt ist, muß mit einer Warnkennzeichnung mit folgendem Inhalt ausgerüstet sein:  
*Any appliance fitted with a Europlug and intended for use in the UK shall carry a warning label stating:*

***"Within the UK, this appliance may only be used when supplied from a shaver supply unit in accordance with EN 61558-2-5 and must not be connected to a UK mains socket."***

---

Fortsetzung siehe Blatt 3 /  
*continued on page 3*





ZEICHENGENEHMIGUNG  
MARKS APPROVAL

Aktenzeichen:  
File ref.:  
1609800-1560-0005 / 157584

Ausweis-Nr.:  
Approval No.:  
40022312

Datum  
Date  
2012-05-03

Stecker 2-polig ohne Schutzkontakt  
Plug 2-pole without earthing contact

Ausführung: zentrale Leitungseinführung  
Construction: straight cable entry

Anlage-Nr.: 100A  
Appendix No.:

Position im VDE-Ausweis Position in VDE-approval	Typ(en) Type(s)	Leitungsaufdruck Marking on cable	
YP-21A	YUNG LI		
			(max. 2 m)
		H03VVH2-F 2x 0,5 mm <sup>2</sup>	
		H03VVH2-F 2x 0,75 mm <sup>2</sup>	X
		H05VVH2-F 2x 0,75 mm <sup>2</sup>	X
		H05VVH2-F 2x 1,0 mm <sup>2</sup>	X
		H03VV-F 2x 0,5 mm <sup>2</sup>	
		H03VV-F 2x 0,75 mm <sup>2</sup>	X
		H05VV-F 2x 0,75 mm <sup>2</sup>	X
		H05VV-F 2x 1,0 mm <sup>2</sup>	X
		H05VV-F 2x 1,5 mm <sup>2</sup>	
		H05RR-F 2x 0,75 mm <sup>2</sup>	
		H05RR-F 2x 1,0 mm <sup>2</sup>	---
		H05RR-F 2x 1,5 mm <sup>2</sup>	
		H05RN-F 2x 0,75 mm <sup>2</sup>	
		H05RN-F 2x 1,0 mm <sup>2</sup>	
		H07RN-F 2x 1,0 mm <sup>2</sup>	
		H07RN-F 2x 1,5 mm <sup>2</sup>	---
		H03V2V2-F 2x 0,75 mm <sup>2</sup>	X
		H03V2V2H2-F 2x0,75 mm <sup>2</sup>	X
		H05V2V2-F 2x 0,75 mm <sup>2</sup>	X
		H05V2V2-F 2x 1,0 mm <sup>2</sup>	X
		H05V2V2-F 2x 1,5 mm <sup>2</sup>	---
		H05V2V2H2-F 2x0,75 mm <sup>2</sup>	X

X  genehmigte Ausführung / approved version      ---  nicht genehmigt / not approved

Werkstoff der Umspitzung: Material of the moulding:	Typ: Farbe Type: colour	PVC; type CS-9731-WB E177713; alle Farben / all colours Chia Shih Enterprises Co., Ltd
Werkstoff der Trägerstelle: Material of the base:	Typ: Hersteller; Farbe Type: manufacturer; colour	PBT; Type: 4830BK; schwarz / black Chang Chun Plastic Co., Ltd.
Innensteckplatz: Insert:	Typ: Hersteller Type: manufacturer	P98003P GEM

VDE Prüf- und Zertifizierungsinstitut GmbH

Diese Anlage gilt nur in Verbindung mit Blatt 1 der Zeichengenehmigung

This Appendix is only valid in conjunction with page 1 of the marks approval

Fachgebiet FG45  
Section FG45

VDE



## СЕРТИФИКАТ СООТВЕТСТВИЯ

№ ТС BY/112 02.01. 020 04363Серия ВУ № 0040721

## ОРГАН ПО СЕРТИФИКАЦИИ

Открытое акционерное общество «Испытания и сертификация бытовой и промышленной продукции «БЕЛЛИС»; юридический адрес: Республика Беларусь, 220029, г. Минск, ул. Красная, 7Б; фактический адрес: Республика Беларусь, 220029, г. Минск, ул. Красная, 8; тел. +375 17 288 16 41; факс +375 17 288 16 41; e-mail: bellis@bellis.by; аттестат аккредитации № BY/112.020.02 от 22.03.2011, Республиканское унитарное предприятие «Белорусский государственный центр аккредитации».

## ЗАЯВИТЕЛЬ

Yung Li Co., Ltd.  
юридический адрес: Da Pu Industrial Zone, Chang Ping Town, Dong Guan City, Guang Dong, 523571, Китай;  
фактический адрес: Da Pu Industrial Zone, Chang Ping Town, Dong Guan City, Guang Dong, 523571, Китай;  
телефон: +86-769-83335989; факс: +86-769-83396796; e-mail: eng@yung-li.com

## ИЗГОТОВИТЕЛЬ

Yung Li Co., Ltd., Da Pu Industrial Zone, Chang Ping Town, Dong Guan City, Guang Dong, 523571, Китай

## ПРОДУКЦИЯ

вилка опресованная тип YP-21A

серийный выпуск

КОД ТН ВЭД ТС 8544 42 290 0

## СООТВЕТСТВУЕТ ТРЕБОВАНИЯМ

Технический регламент Таможенного союза «О безопасности низковольтного оборудования» ТР ТС 004/2011; ГОСТ Р 51322.1-2011.

## СЕРТИФИКАТ ВЫДАН НА ОСНОВАНИИ

протокола аккредитованной испытательной лаборатории «БЕЛЛИС», BY/112 02.1.0.0001, №№ 101-15-0369 от 25.02.2015;  
отчета о проверке производства от 05.11.2014.

## ДОПОЛНИТЕЛЬНАЯ ИНФОРМАЦИЯ

СРОК ДЕЙСТВИЯ С 27.02.2015 ПО 26.02.2020 ВКЛЮЧИТЕЛЬНО



Руководитель (уполномоченное  
лицо) органа по сертификации

Эксперт (эксперт-аудитор)  
(эксперты (эксперты-аудиторы))

подпись

А.Г. Раковский  
инициалы, фамилия

подпись

А.В. Сиводед  
инициалы, фамилия

# VDE Prüf- und Zertifizierungsinstitut

## ZEICHENGENEHMIGUNG MARKS APPROVAL

Yung-Li Co. Ltd.  
Da Pu Industrial Zone, Cang Zi  
Chang Ping Town  
523571 DONG GUAN CITY  
Guangdong  
CHINA

ist berechtigt, für ihr Produkt /  
is authorized to use for their product

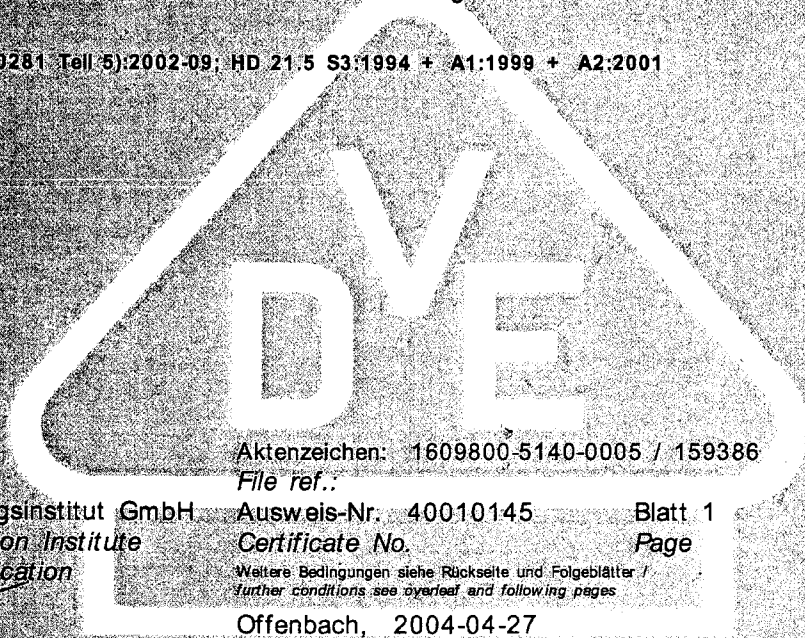
Flexible Leitung  
Flexible cable (cord)

die hier abgebildeten markenrechtlich geschützten Zeichen  
für die ab Blatt 2 aufgeführten Typen zu benutzen /  
the legally protected Marks as shown below for the types referred to on page 2 ff.



Geprüft und zertifiziert nach /  
Tested and certified according to

DIN VDE 0281-5 (VDE 0281 Teil 5):2002-09; HD 21.5 S3:1994 + A1:1999 + A2:2001



Aktenzeichen: 1609800-5140-0005 / 159386  
File ref..

VDE Prüf- und Zertifizierungsinstitut GmbH  
VDE Testing and Certification Institute  
Zertifizierungsstelle / Certification

Ausweis-Nr. 40010145 Blatt 1  
Certificate No. Page

Weitere Bedingungen siehe Rückseite und Folgeblätter /  
further conditions see overleaf and following pages

Offenbach, 2004-04-27  
(letzte Änderung/updated 2012-03-27 )

K. Prohaska

VDE Zertifikate sind nur gültig bei Veröffentlichung unter:  
VDE certificates are valid only when published on:

<http://www.vde.com/zertifikat>  
<http://www.vde.com/certificate>

# VDE



# VDE Prüf- und Zertifizierungsinstitut Zeichengenehmigung

Ausweis-Nr. / Blatt /  
Certificate No. page  
40010145 2

Name und Sitz des Genehmigungs-Inhabers / *Name and registered seat of the Certificate holder*  
Yung-Li Co. Ltd., Da Pu Industrial Zone, Cang Zi, Chang Ping Town, 523571 DONG GUAN CITY,  
Guangdong, CHINA

Aktenzeichen / *File ref.*  
1609800-5140-0005 / 159386 / FG42 / STR

letzte Änderung / *updated* Datum / *Date*  
2012-03-27 2004-04-27

Dieses Blatt gilt nur in Verbindung mit Blatt 1 des Zeichengenehmigungsausweises Nr. 40010145  
*This supplement is only valid in conjunction with page 1 of the Certificate No. 40010145.*

## Flexible Leitung *Flexible cable (cord)*

Typ(en) / *Type(s)*:

H03VV-F 2...4 x 0,5...0,75 mm <sup>2</sup>	+
H03VVH2-F 2 x 0,5...0,75 mm <sup>2</sup>	+
H05VV-F 2...5 x 0,75...4 mm <sup>2</sup>	+
H05VVH2-F 2 x 0,75...1,0 mm <sup>2</sup>	+

Firmenzeichen YUNG LI  
*Trademark*

Dieser Zeichengenehmigungs-Ausweis bildet eine Grundlage für die EG-Konformitätserklärung und CE-Kennzeichnung durch den Hersteller oder dessen Bevollmächtigten und bescheinigt die Konformität mit den grundlegenden Schutzanforderungen der **EG-Niederspannungsrichtlinie 2006/95/EG** mit ihren Änderungen.

*This Marks Approval is a basis for the EC Declaration of Conformity and the CE Marking by the manufacturer or his agent and proves the conformity with the essential safety requirements of the EC Low-Voltage Directive 2006/95/EC including amendments.*

VDE Prüf- und Zertifizierungsinstitut GmbH  
*VDE Testing and Certification Institute*  
Fachgebiet FG42  
*Section FG42*